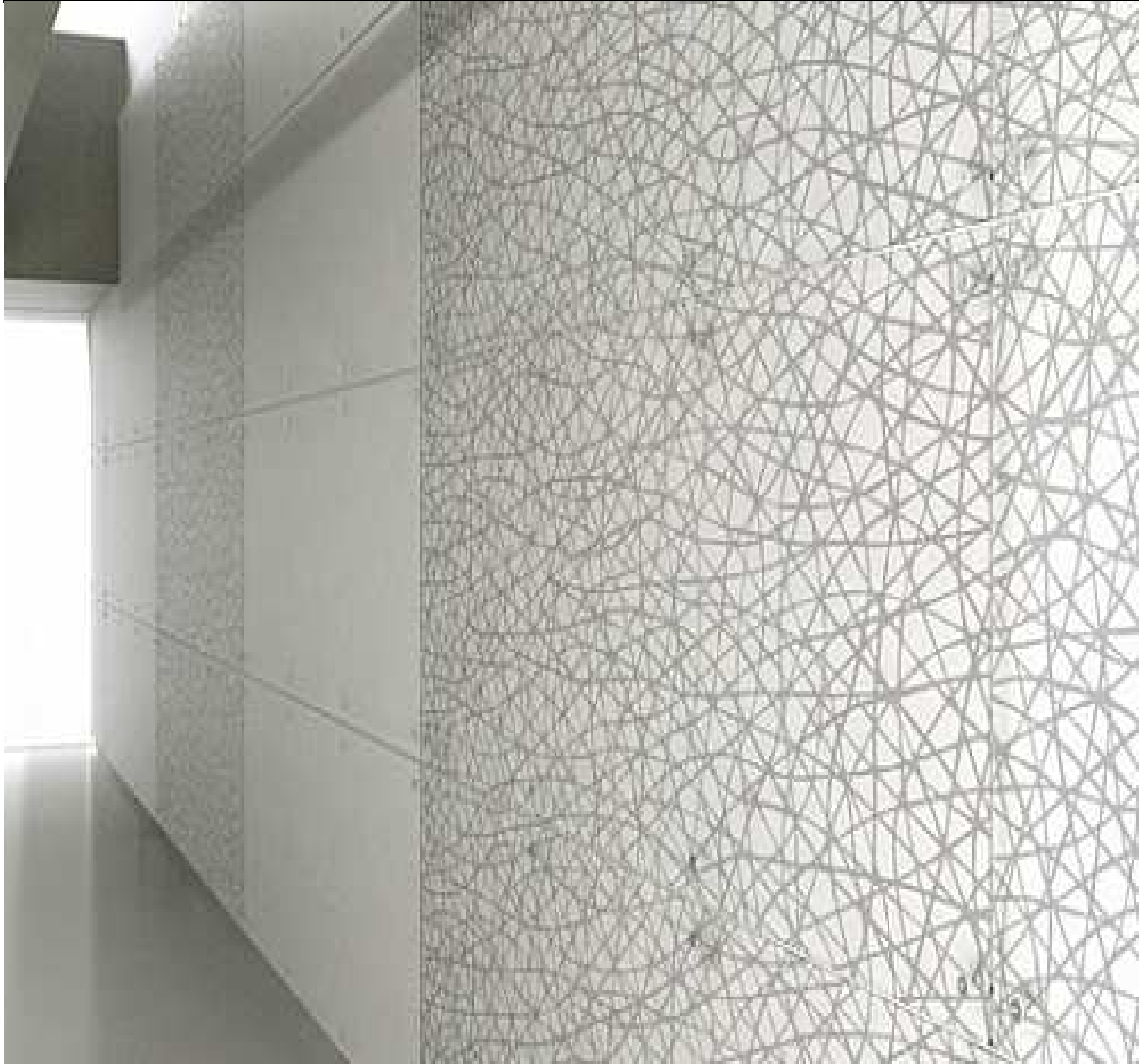


3form™ Attachment Document solutions



Options Point Support et Suspension en élégant aluminium anodisé, simple et subtil. Le système 3form Point Support offre des solutions polyvalentes et élégantes pour fixer les matériaux 3form à différents supports. Une gamme de composants de finition soignée s'associent pour former une solution intégrale alliant souplesse et facilité d'installation. 3form Suspend est un système souple et raffiné, conçu spécifiquement pour les matériaux 3form, qui permet de créer des solutions de suspension personnalisées.



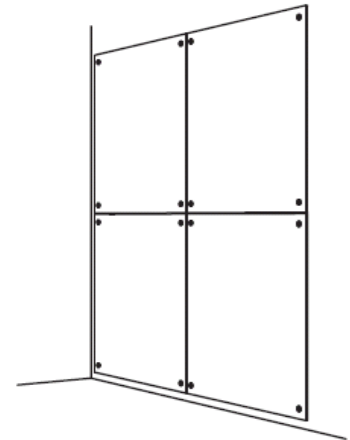
VUE D'ENSEMBLE DES SOLUTIONS

Le système Point Support est conçu pour utilisation avec tous les matériaux 3form Varia Ecorésine et Chroma. Le système Suspend est conçu pour les matériaux Varia Ecorésine jusqu'à 9,5 mm d'épaisseur. Le système de fixation Attachment est destiné à une utilisation intérieure uniquement.

POINT SUPPORT

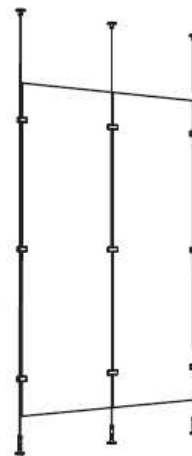


PANNEAU SIMPLE



PANNEAUX MULTIPLES

SUSPEND

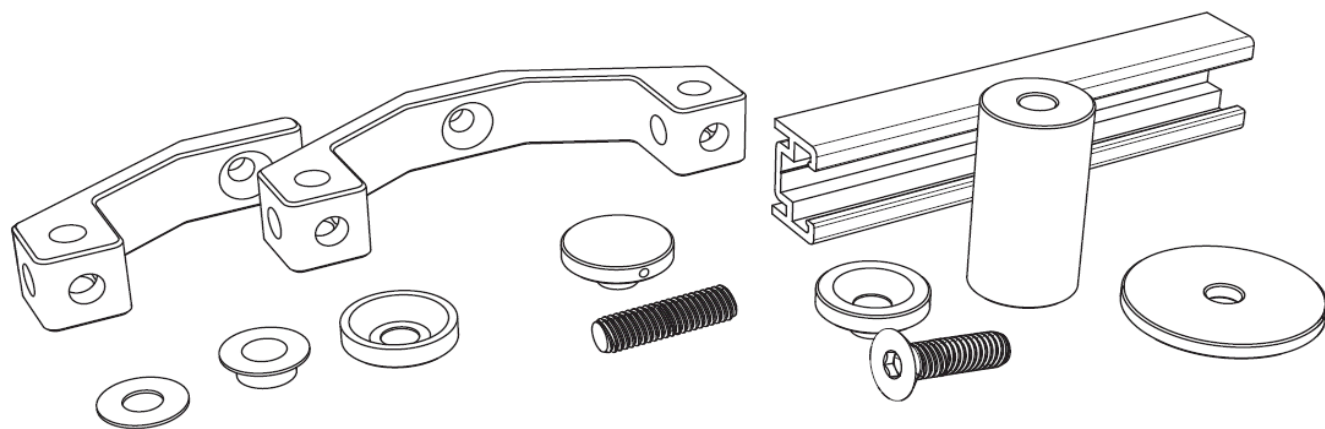


PANNEAUX LIBRE SUSPENDU



PANNEAU FIXE AU SOL

POINT SUPPORT

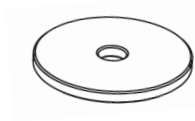


POINT SUPPORT: VUE D'ENSEMBLE DES ÉLÉMENTS



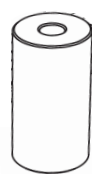
M8 x 50 STUD
A-09-1005

Acier inoxydable



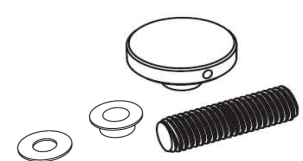
FLANGE 45MM DIA
A-09-1101

Aluminium sablé et naturel
anodisé



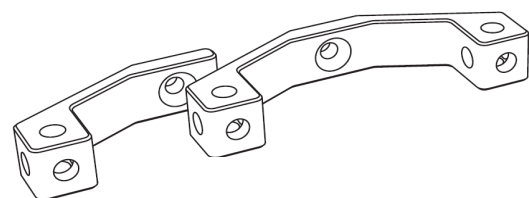
50MM LONG 25MM DIA BARREL
A-09-1102

Aluminium sablé et naturel anodisé



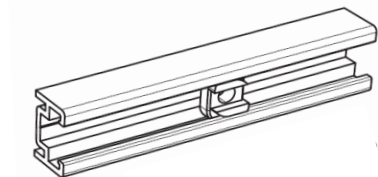
25MM DIA FLAT FIXING NUT
A-09-1105-KE

Aluminium sablé et naturel anodisé, Acier
inoxydable & Nylon



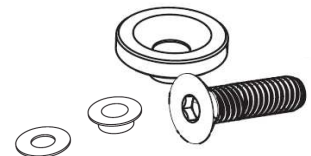
SINGLE & DOUBLE SPIDER
A-09-1103-KE & A-09-1104-KE

Aluminium sablé et naturel anodisé



2.4M FIXING TRACK & FIXING NUT
A-09-1001 & A-09-1002

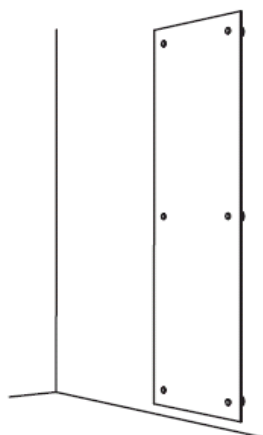
Aluminium naturel anodisé



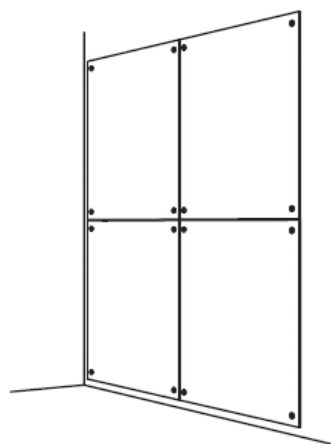
CSK SCREW FIXING KIT
A-09-1106-KE

Aluminium sablé et naturel anodisé, Acier
inoxydable & Nylonlon

POINT SUPPORT: VUE D'ENSEMBLE DES SOLUTIONS

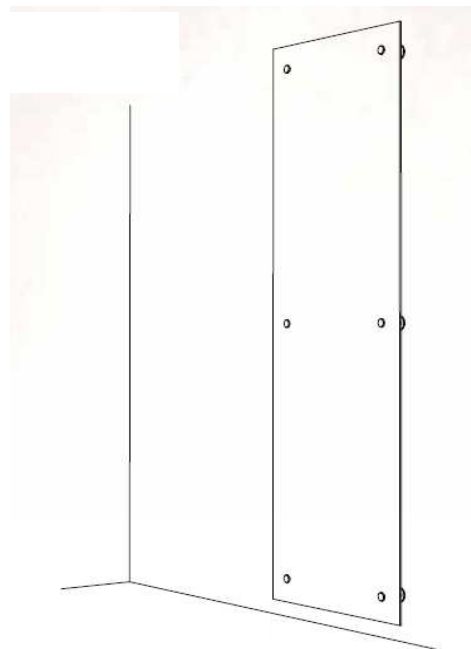
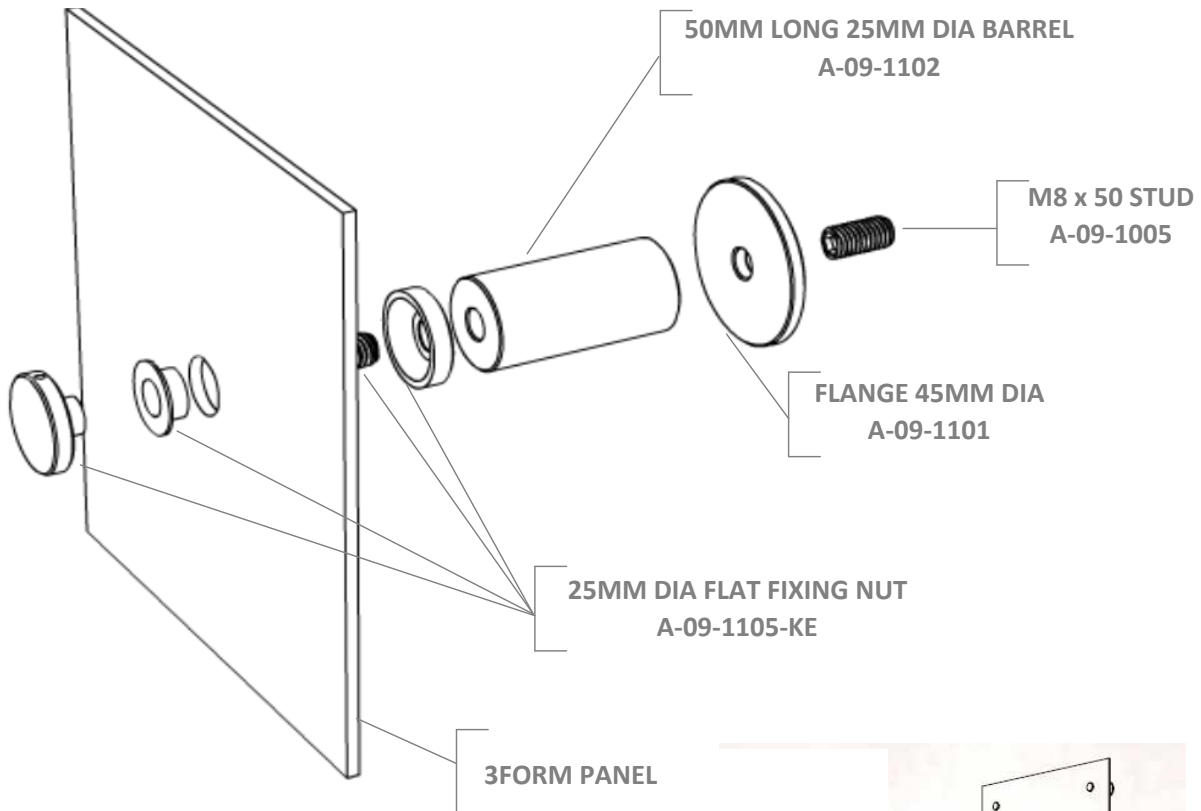


PANNEAU SIMPLE



PANNEAUX MULTIPLES

SOLUTION - PANNEAU SIMPLE



INFORMATIONS GÉNÉRALES

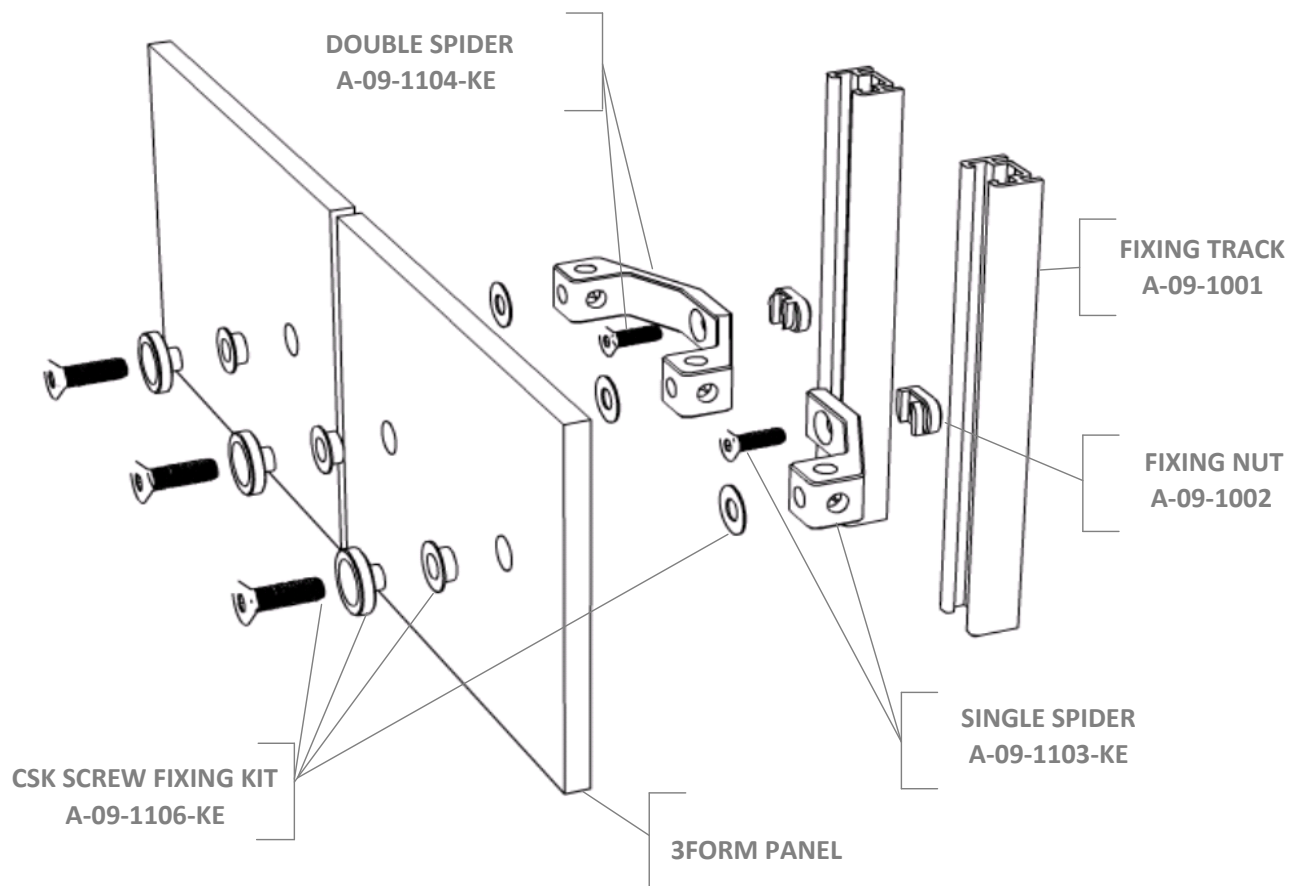
APPLICATION : VERTICALE

COMPATIBILITÉ : VARIA, CHROMA

NOMBRE DE POINTS DE FIXATION CONFORMÉMENT À LA MATRICE POINT SUPPORT

FIXATION ADAPTÉE À LA PAROI FOURNIE PAR L'INSTALLATEUR

SOLUTION - PANNEAUX MULTIPLES



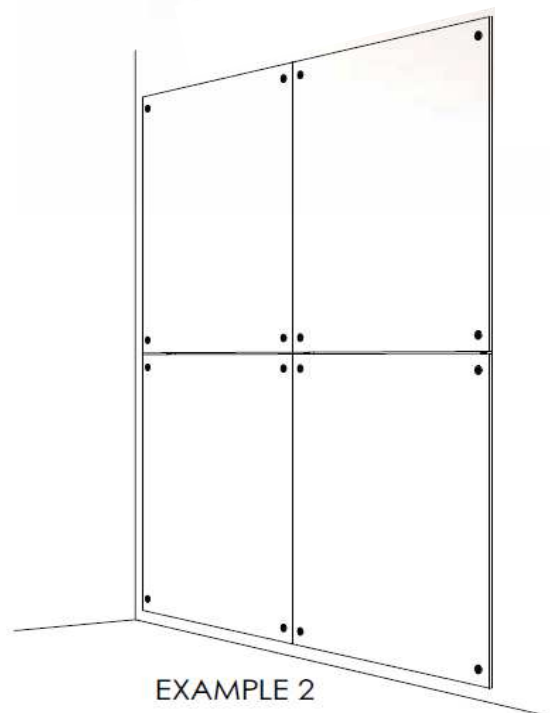
INFORMATIONS GÉNÉRALES

APPLICATION : VERTICALE

COMPATIBILITÉ : VARIA, CHROMA

NOMBRE DE POINTS DE FIXATION CONFORMÉMENT À LA MATRICE POINT SUPPORT

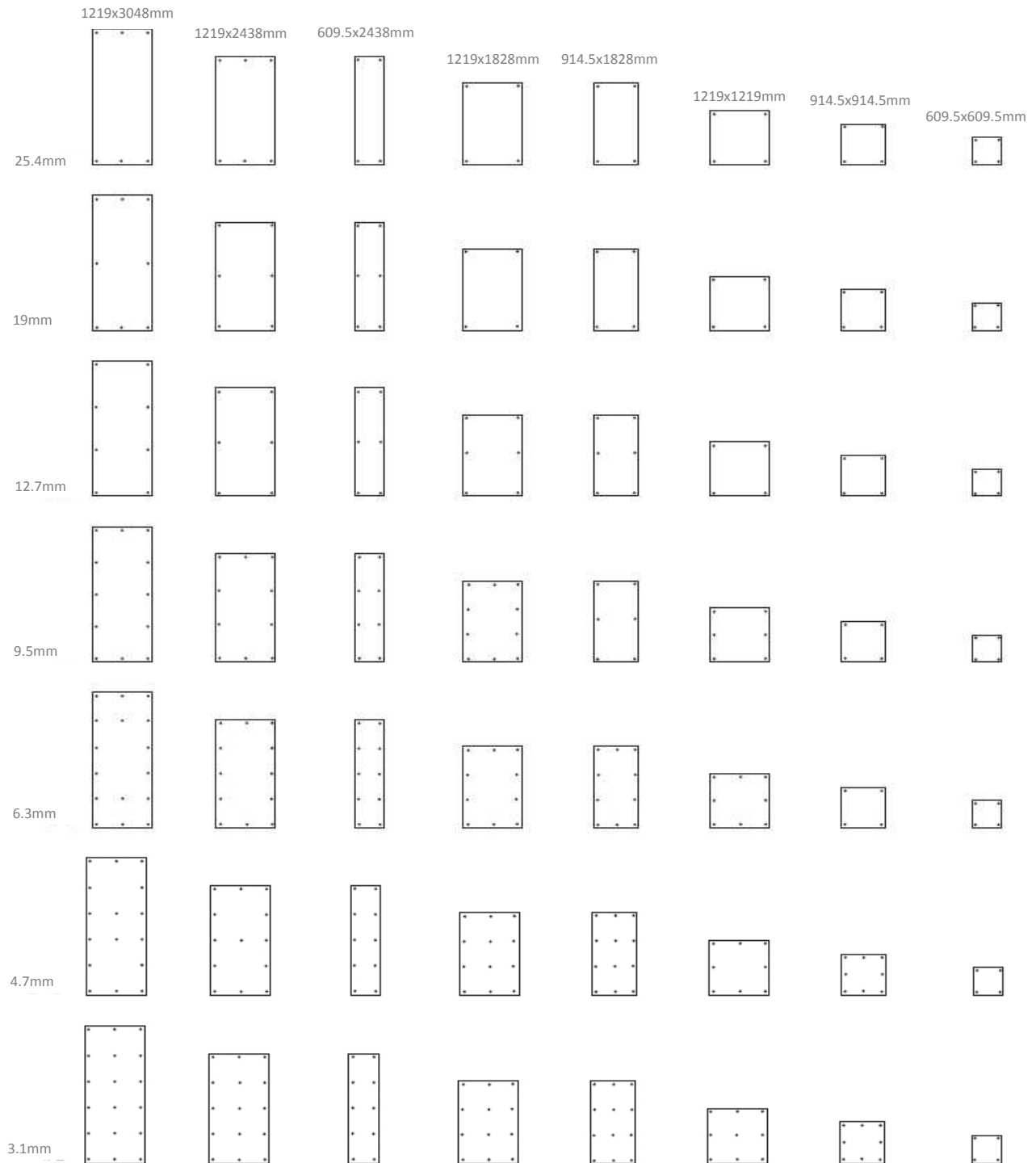
FIXATION ADAPTÉE À LA PAROI FOURNIE PAR L'INSTALLATEUR



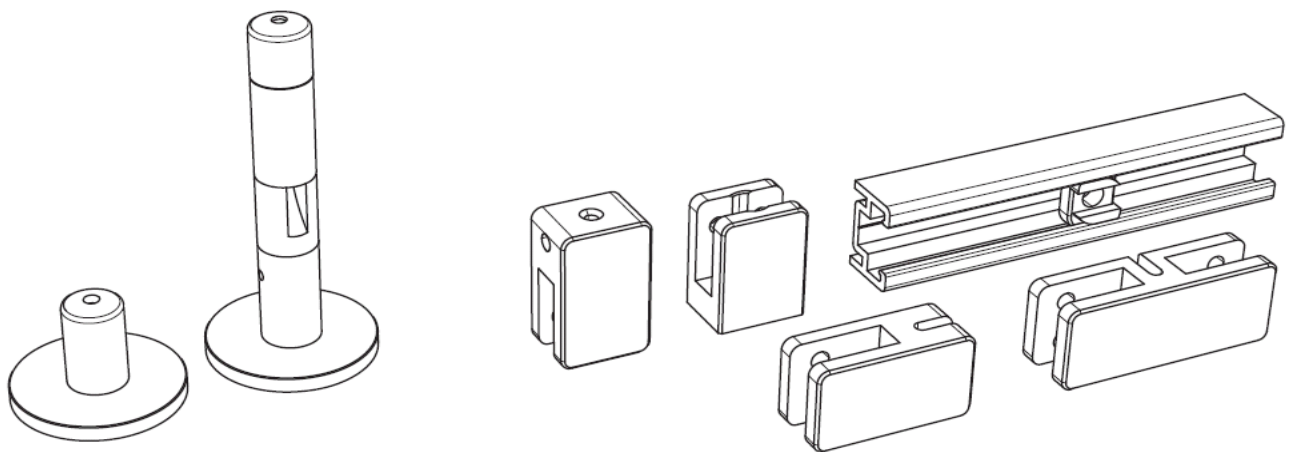
POINT SUPPORT MATRIX

Ces modèles de support tiennent compte du poids et de la déflexion visible des panneaux de différentes épaisseurs et dimensions. Si les dimensions de panneau voulues ne figurent pas, utiliser le modèle de support du panneau de taille supérieure. Certains types de support, de longueur de cylindre et l'utilisation de fixations spider peuvent nécessiter des supports ponctuels supplémentaires.

Remarque : Ces modèles de support sont exclusivement destinés aux surfaces verticales. Pour les surfaces horizontales, des supports sont nécessaires au centre des panneaux pour éviter toute déflexion. Ces diagrammes concernent uniquement l'intérieur.



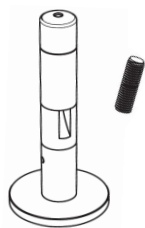
SUSPEND



SUSPEND: VUE D'ENSEMBLE DES ÉLÉMENTS



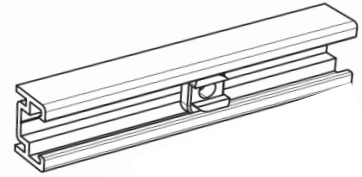
CABLE END FITTING
A-09-1206-KE
Laiton, finition peinte



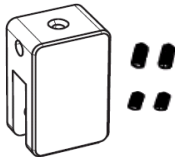
CABLE TENSIONER
A-09-1205-KE
Laiton, finition peinte



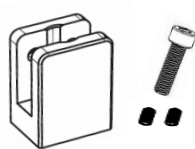
CABLE 4M 3MM DIA + NIPPLE
A-09-1209
Stainless steel



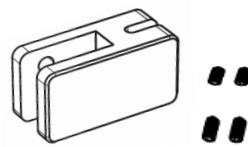
2.4M FIXING TRACK & FIXING NUT
A-09-1001 & A-09-1002
Aluminium naturel anodisé



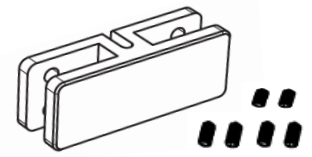
TOP/BOTTOM FIXING
A-09-1201-KE
Aluminium sablé et naturel anodisé



SURFACE BRACKET
A-09-1202-KE
Aluminium sablé et naturel anodisé

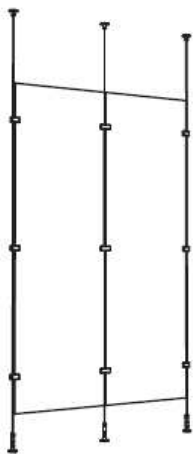


SINGLE PANEL CONNECTOR
A-09-1203-KE
Aluminium sablé et naturel anodisé



DOUBLE PANEL CONNECTOR
A-09-1204-KE
Aluminium sablé et naturel anodisé

SUSPEND: VUE D'ENSEMBLE DES SOLUTIONS

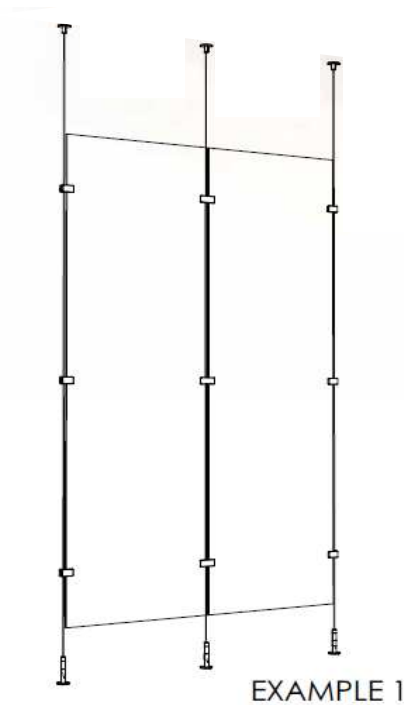
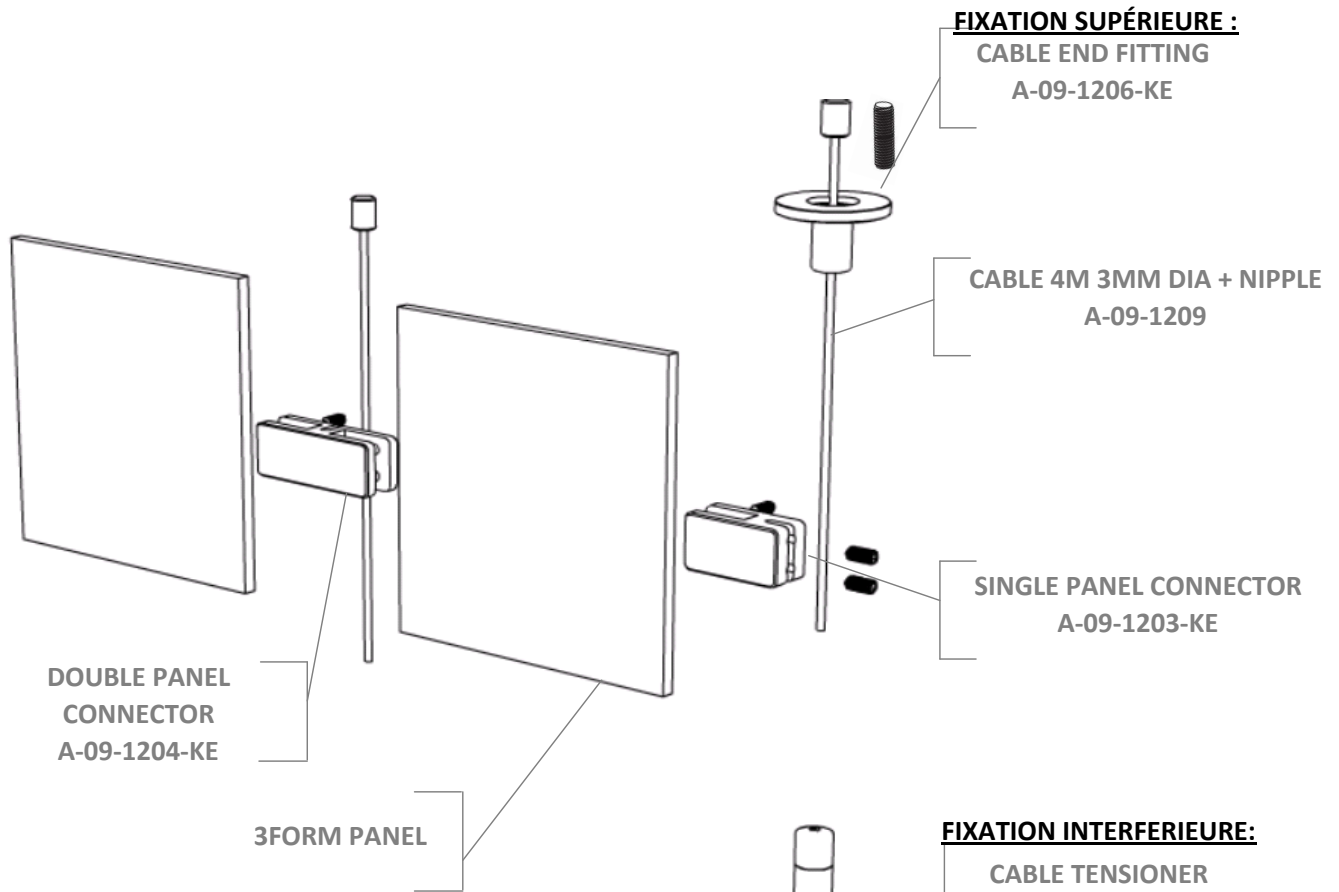


PANNEAUX LIBRE SUSPENDU



PANNEAU FIXE AU SOL

SOLUTION - PANNEAUX LIBRE SUSPENDU



INFORMATIONS GÉNÉRALES

APPLICATION : VERTICALE

COMPATIBILITÉ : VARIA JUSQU'À 9,5 MM D'ÉPAISSEUR

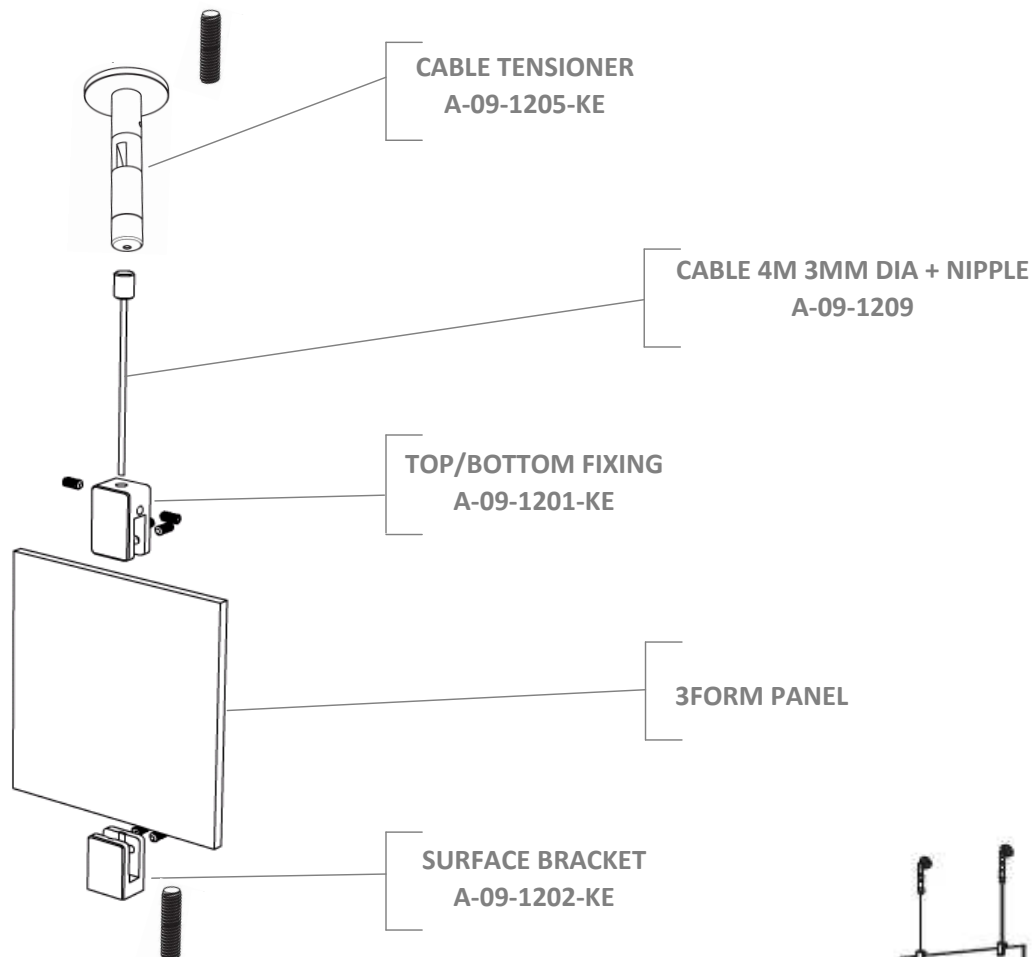
POIDS MAXIMAL PAR CÂBLE DE 3 M : 70 à 90 KG

POIDS MAXIMUM PAR RACCORD DE PANNEAU : 22,5 KG

POUR LES RACCORDS DE PANNEAU, LA FIXATION DOIT ÊTRE PERCÉE AVEC UNE VIS SANS TÊTE M6 (FOURNIE AVEC LE KIT DU MATÉRIEL).

FIXATION ADAPTÉE AU SOL/PLAFOND FOURNIE PAR L'INSTALLATEUR.

SOLUTION - PANNEAU FIXÉ AU SOL



INFORMATIONS GÉNÉRALES

APPLICATION : VERTICALE

COMPATIBILITÉ : VARIA JUSQU'À 9,5 MM D'ÉPAISSEUR

POIDS MAXIMAL PAR CÂBLE DE 3 M : 70 à 90 KG

POIDS MAXIMAL PAR FIXATION HAUTE/BASSE DE
PANNEAU 32 KG

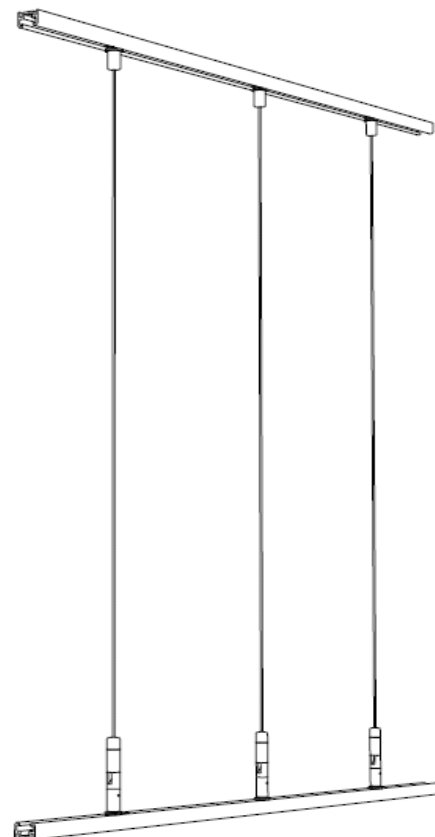
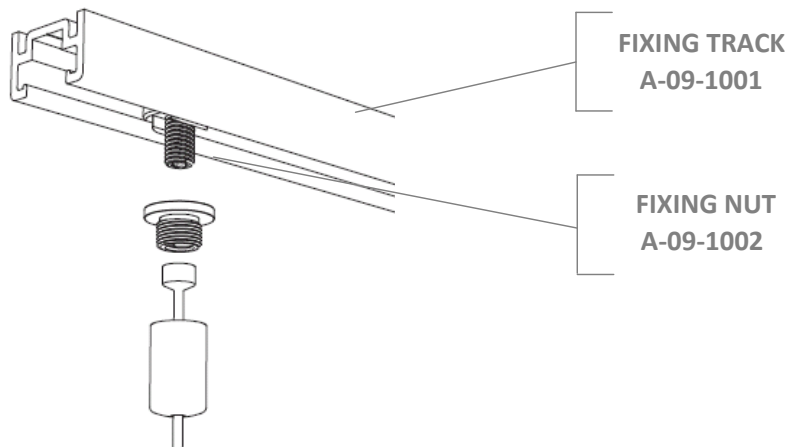
POUR LES RACCORDS DE PANNEAU, LA FIXATION DOIT
ÊTRE PERCÉE AVEC UNE VIS SANS TÊTE M6 (FOURNIE
AVEC LE KIT DU MATÉRIEL).

FIXATION ADAPTÉE AU SOL/PLAFOND FOURNIE PAR
L'INSTALLATEUR.



SOLUTION - PANNEAUX SUSPENDUS AVEC RAIL DE FIXATION

Lorsqu'il n'existe pas de support à l'emplacement voulu ou pour une installation souple, des rails de support peuvent être utilisés conjointement aux solutions de suspension. Les rails de fixation avec écrou de blocage peuvent être utilisés avec la fixation haute ou basse seulement, ou avec les deux.



INFORMATIONS GÉNÉRALES

APPLICATION : VERTICALE

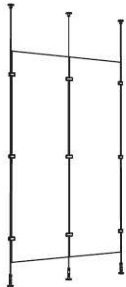
FIXATION ADAPTÉE AU SOL/PLAFOND FOURNIE PAR L'INSTALLATEUR.

SUSPEND MATRIX

Ces indications de suspension tiennent compte du poids et de la rigidité des panneaux de différentes épaisseurs et dimensions. Certains types de support peuvent exiger des supports supplémentaires.

Remarque : Ces modèles de suspension sont destinés aux surfaces verticales en intérieur exclusivement.

PANNEAUX LIBRE SUSPENDU



Le tableau ci-dessous indique le nombre de raccords de panneau nécessaires par côté

| ÉPAISSEUR DU PANNEAU | HAUTEUR DU PANNEAU | | |
|----------------------|--------------------|-------------|-------------|
| | jusqu'à 1524mm | 1525-2438mm | 2439-3048mm |
| 3.1mm | 2 | 3 | 4 |
| 4.7mm | 2 | 3 | 4 |
| 6.3mm | 2 | 3 | 3 |
| 9.5mm | 2 | 3 | 3 |

PANNEAU FIXÉ AU SOL



Le tableau ci-dessous indique le nombre de fixations hautes/basses nécessaires par largeur.

| ÉPAISSEUR DU PANNEAU | LARGEUR DE PANNEAU | |
|----------------------|--------------------|------------|
| | jusqu'à 600mm | 601-1219mm |
| 3.1mm | 2 | 3 |
| 4.7mm | 2 | 3 |
| 6.3mm | 2 | 2 |
| 9.5mm | 2 | 2 |