

3form™ Attachment Manuel d'installation



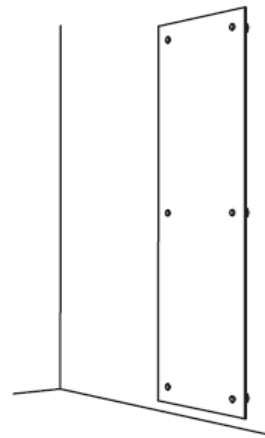
Options Point Support et Suspension en élégant aluminium anodisé, simple et subtil. Le système 3form Point Support offre des solutions polyvalentes et élégantes pour fixer les matériaux 3form à différents supports. Une gamme de composants de finition soignée s'associent pour former une solution intégrale alliant souplesse et facilité d'installation. 3form Suspend est un système souple et raffiné, conçu spécifiquement pour les matériaux 3form, qui permet de créer des solutions de suspension personnalisées.



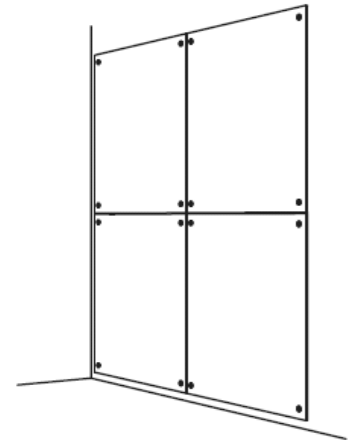
VUE D'ENSEMBLE DES SOLUTIONS

Le système Point Support est conçu pour utilisation avec tous les matériaux 3form Varia Ecorésine et Chroma. Le système Suspend est conçu pour les matériaux Varia Ecorésine jusqu'à 9,5 mm d'épaisseur. Le système de fixation Attachment est destiné à une utilisation intérieure uniquement.

POINT SUPPORT

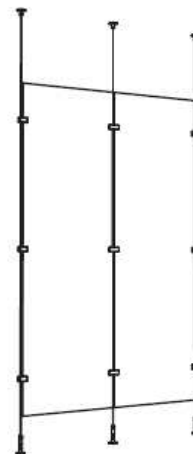


PANNEAU SIMPLE



PANNEAUX MULTIPLES

SUSPEND

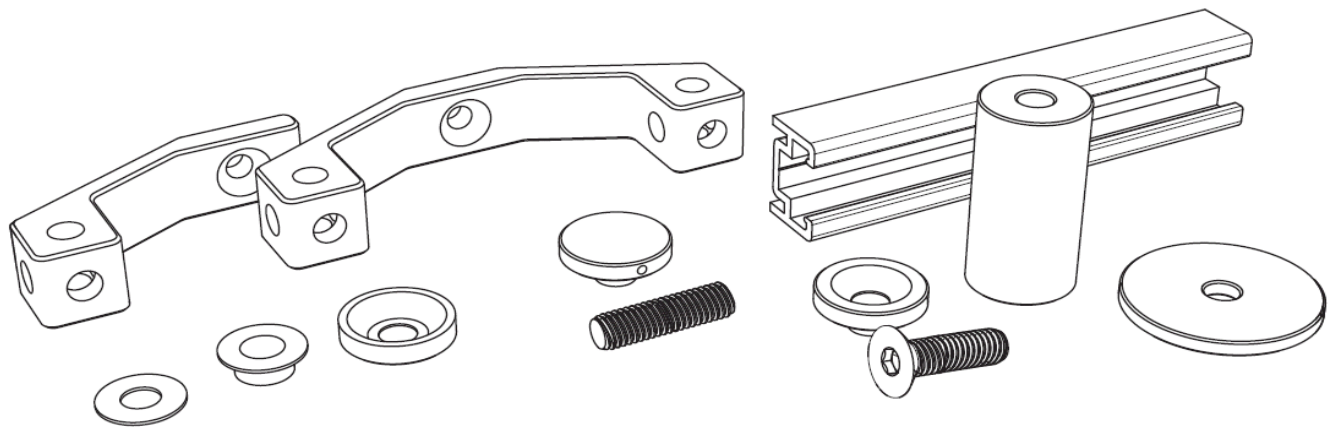
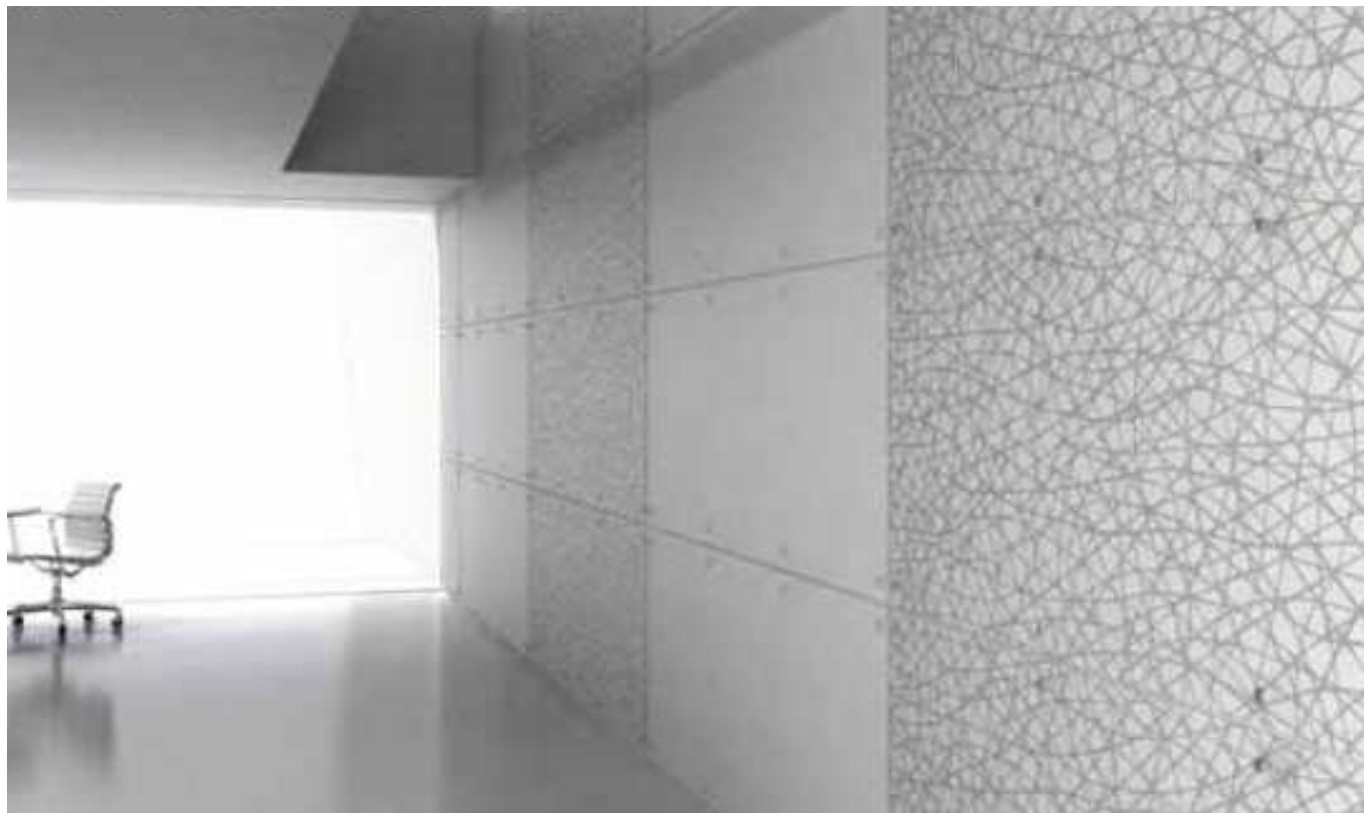


PANNEAUX LIBRE SUSPENDU



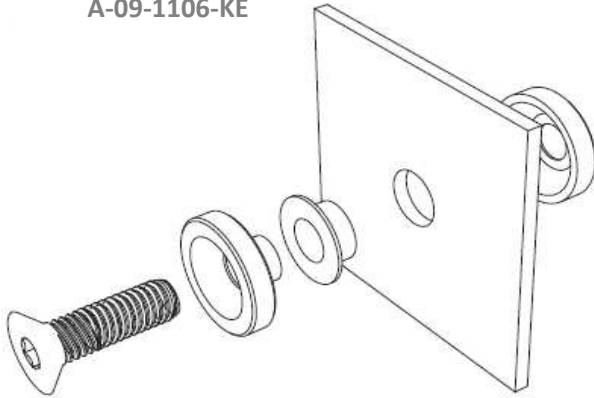
PANNEAU FIXE AU SOL

POINT SUPPORT

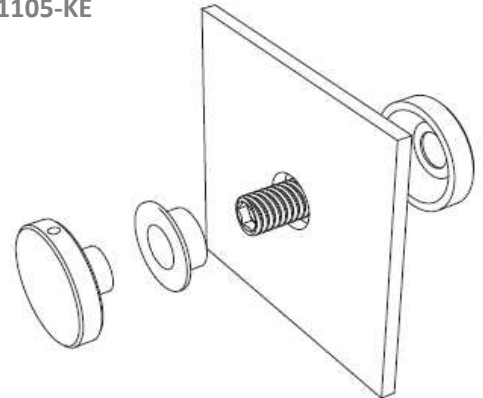


POINT SUPPORT: INSTALLATION

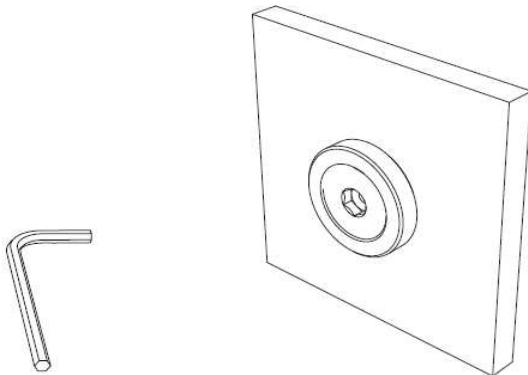
CSK SCREW FIXING KIT
A-09-1106-KE



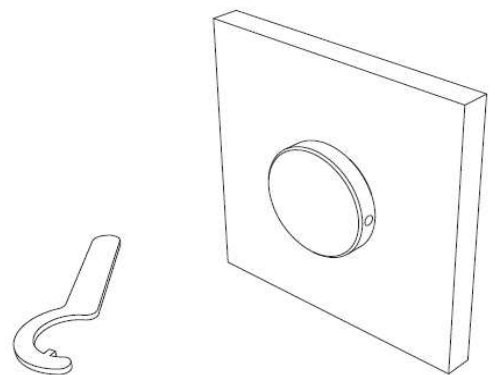
25MM DIA FLAT FIXING NUT
A-09-1105-KE



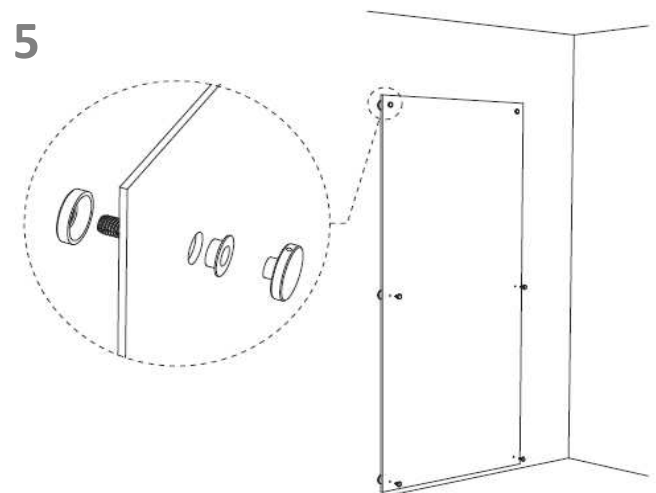
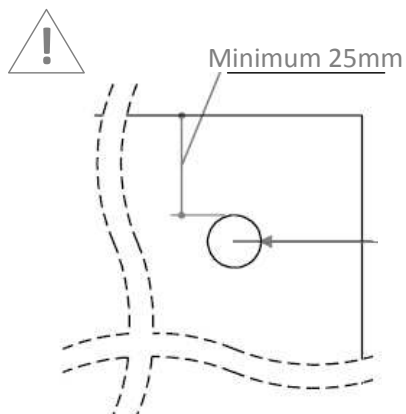
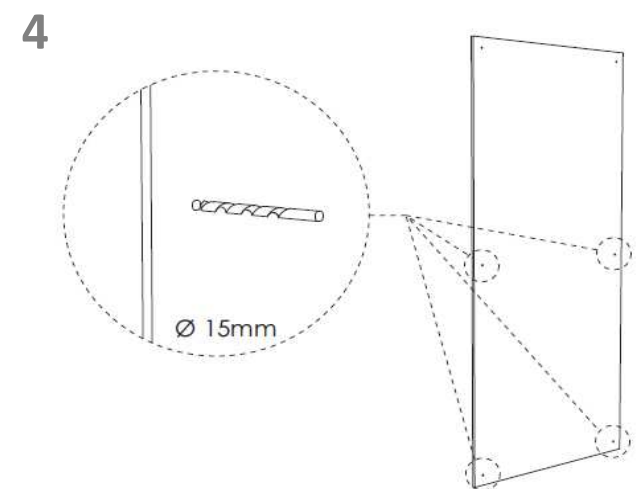
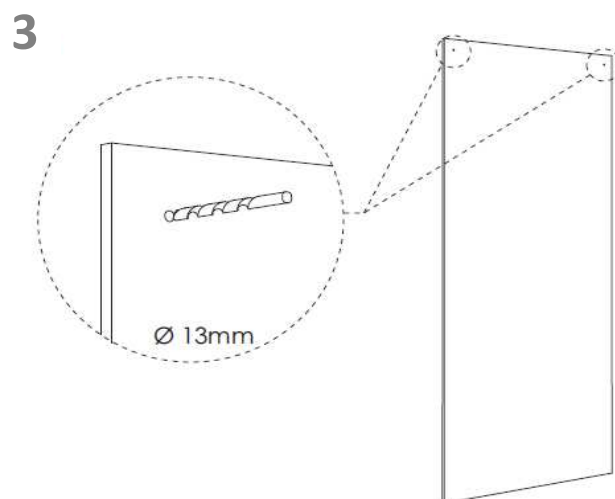
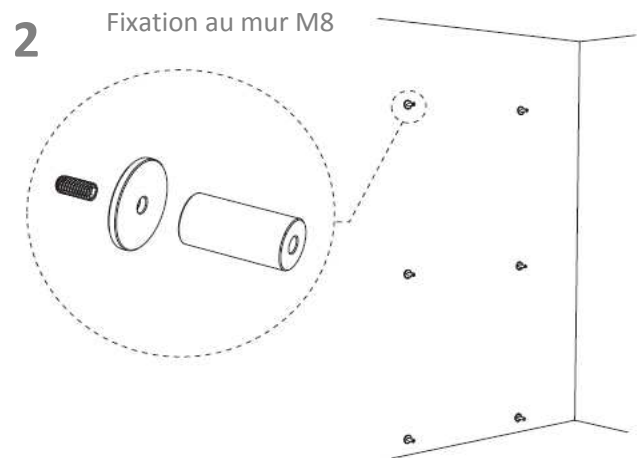
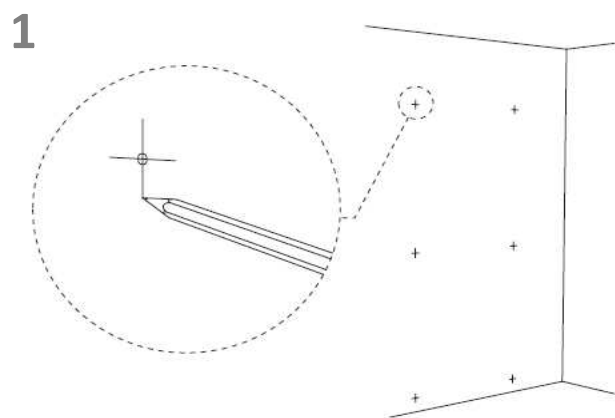
CLÉ ALLEN M8



CLÉ PLATE

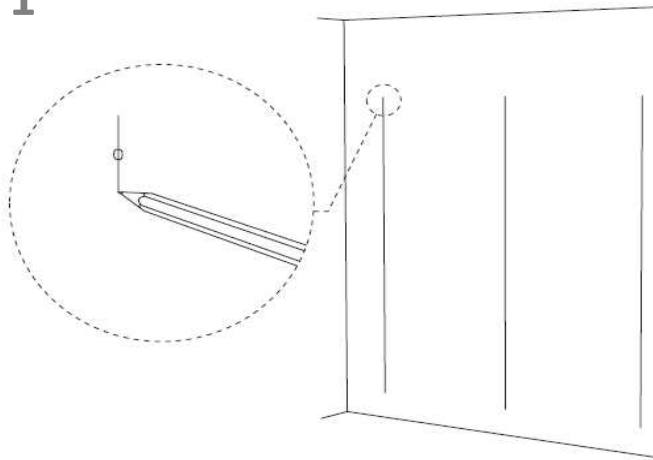


POINT SUPPORT - PANNEAU SIMPLE: INSTALLATION

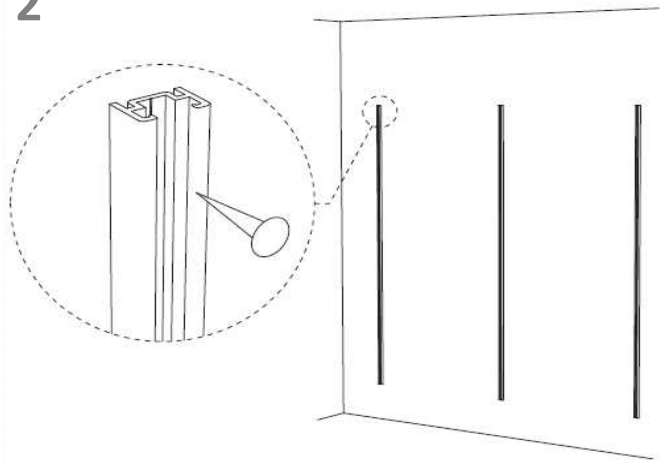


POINT SUPPORT - PANNEAUX MULTIPLES: INSTALLATION

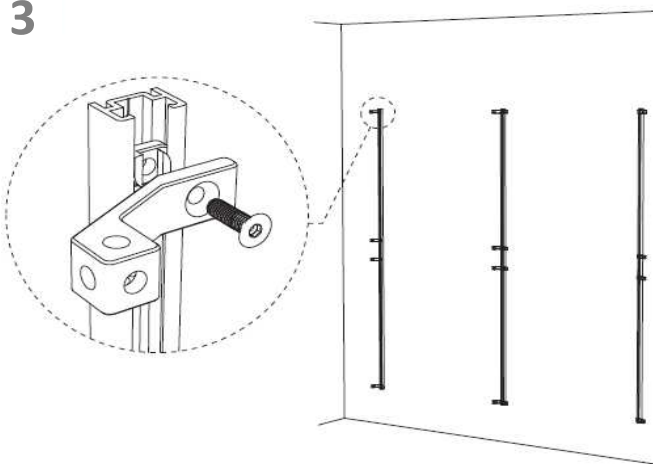
1



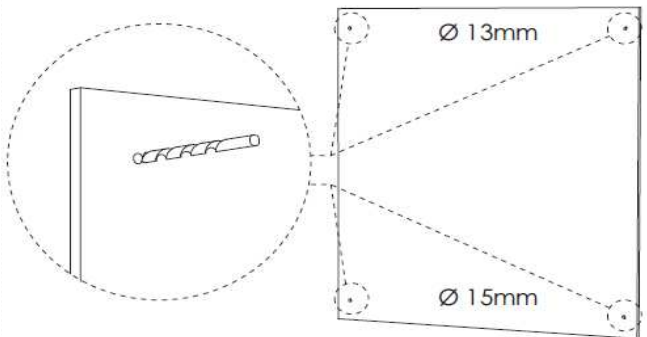
2



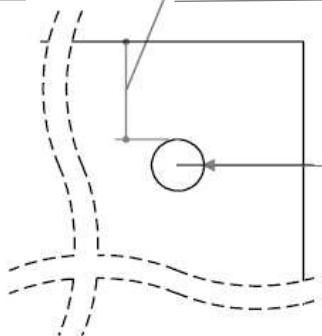
3



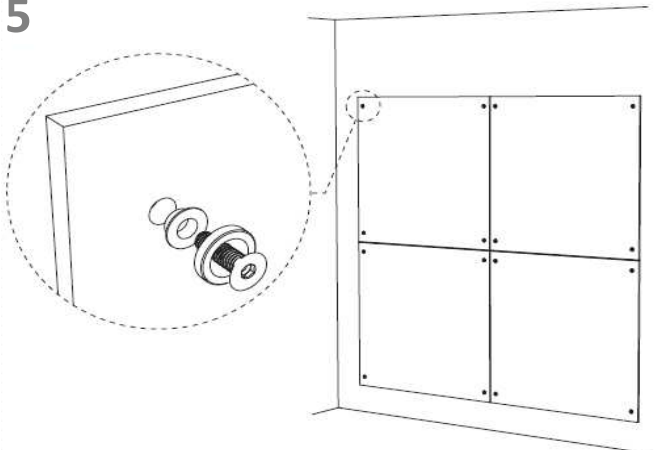
4



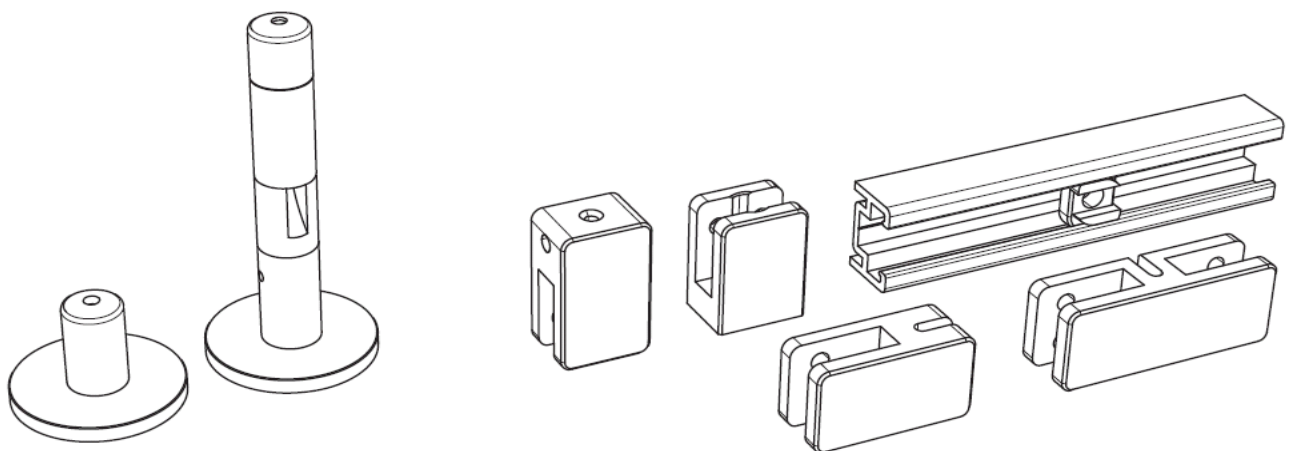
Minimum 25mm



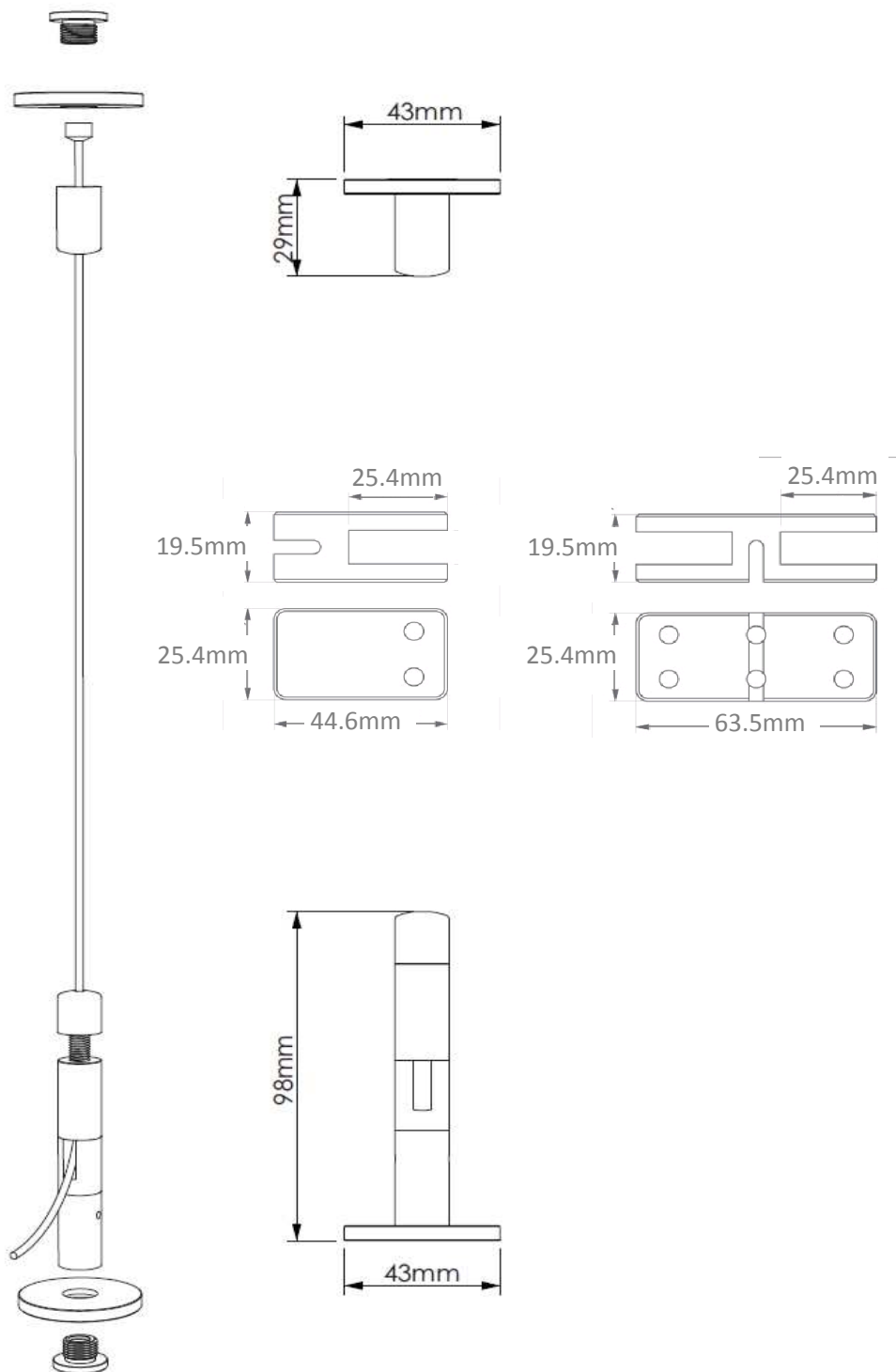
5



SUSPEND



SUSPEND - PANNEAUX LIBRE SUSPENDU : INSTALLATION



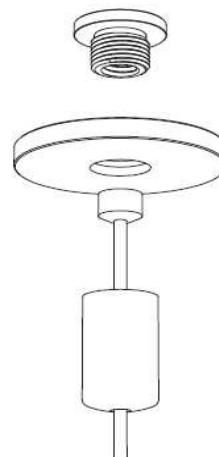
SUSPEND - PANNEAUX LIBRE SUSPENDU : INSTALLATION

1

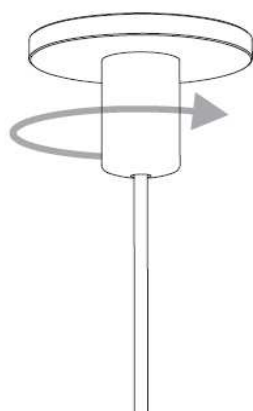
Fixation au plafond M8



2

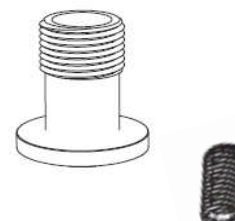


3

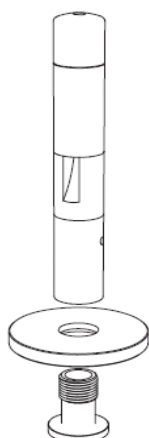


4

Fixation au sol M8

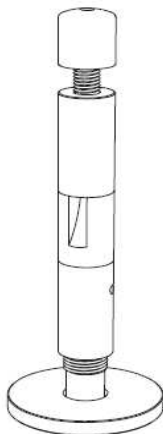


5

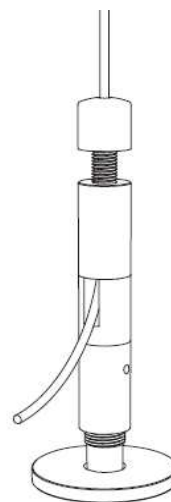


SUSPEND - PANNEAUX LIBRE SUSPENDU : INSTALLATION

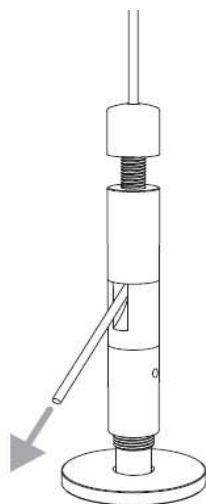
6



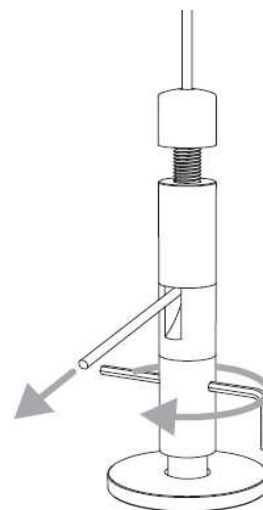
7



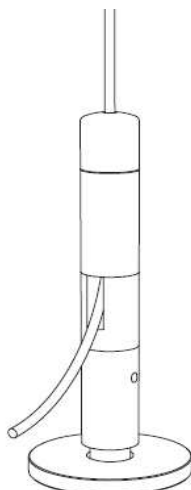
8



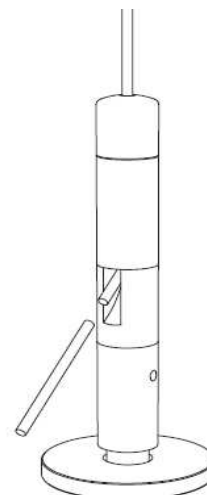
9



10

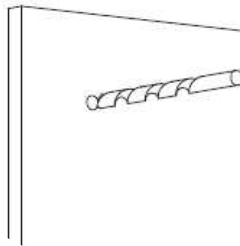


11

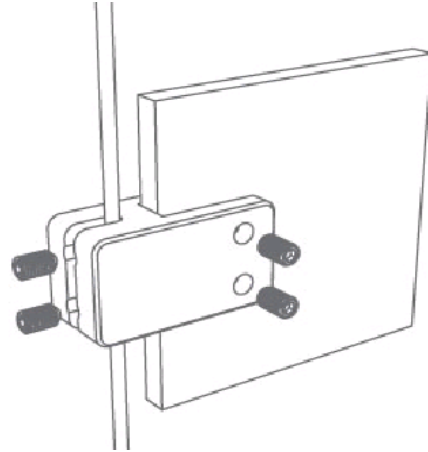


SUSPEND - PANNEAUX LIBRE SUSPENDU : INSTALLATION

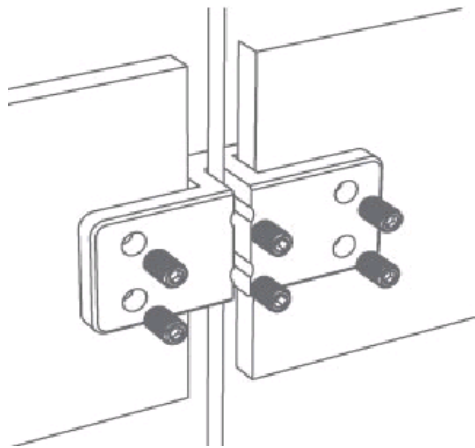
- 12** Percer des trous pour fixer les raccords de panneau sur le panneau (M6)fixing)



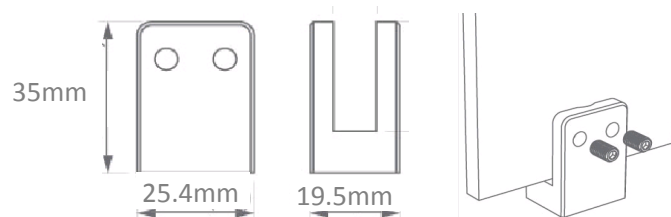
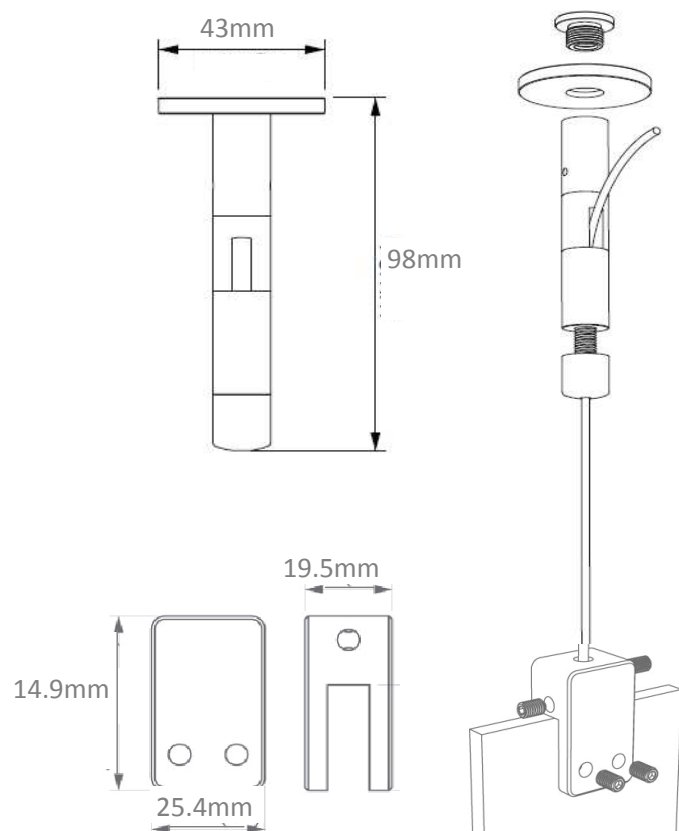
13



14



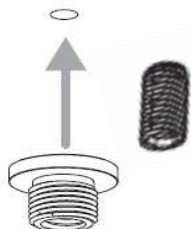
SUSPEND - PANNEAU FIXÉ AU SOL : INSTALLATION



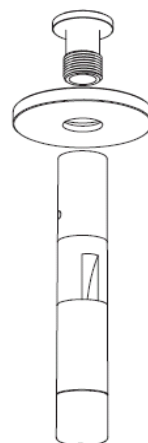
SUSPEND - PANNEAU FIXÉ AU SOL : INSTALLATION

1

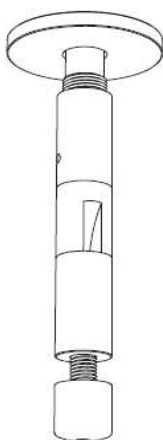
Fixation au plafond M8



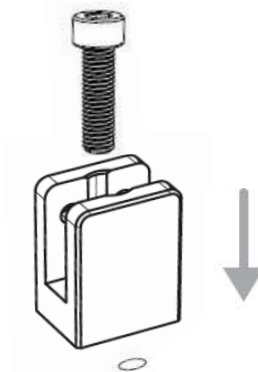
2



3

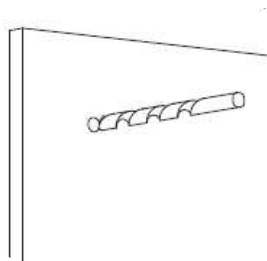


4

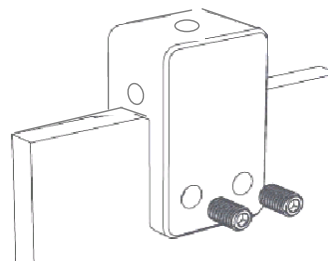


5

Percer des trous pour fixer la fixation supérieure et le support de surface sur le panneau (fixation M6)

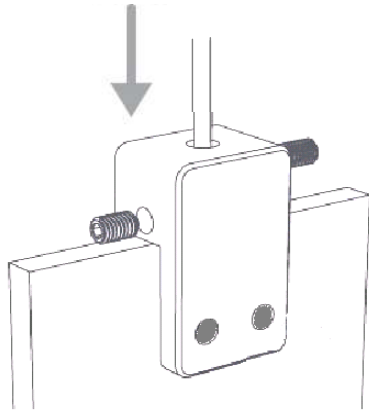


6

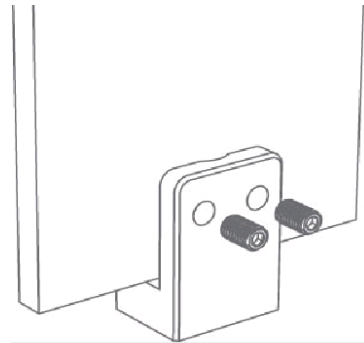


SUSPEND - PANNEAU FIXÉ AU SOL : INSTALLATION

7



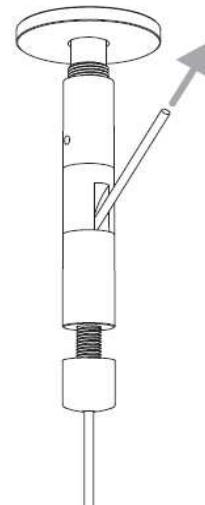
8



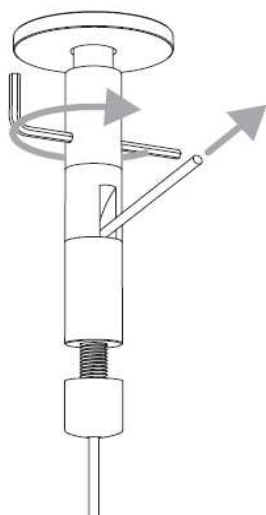
9



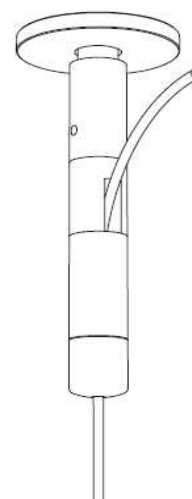
10



11



12



SUSPEND - PANNEAU FIXÉ AU SOL : INSTALLATION

13

