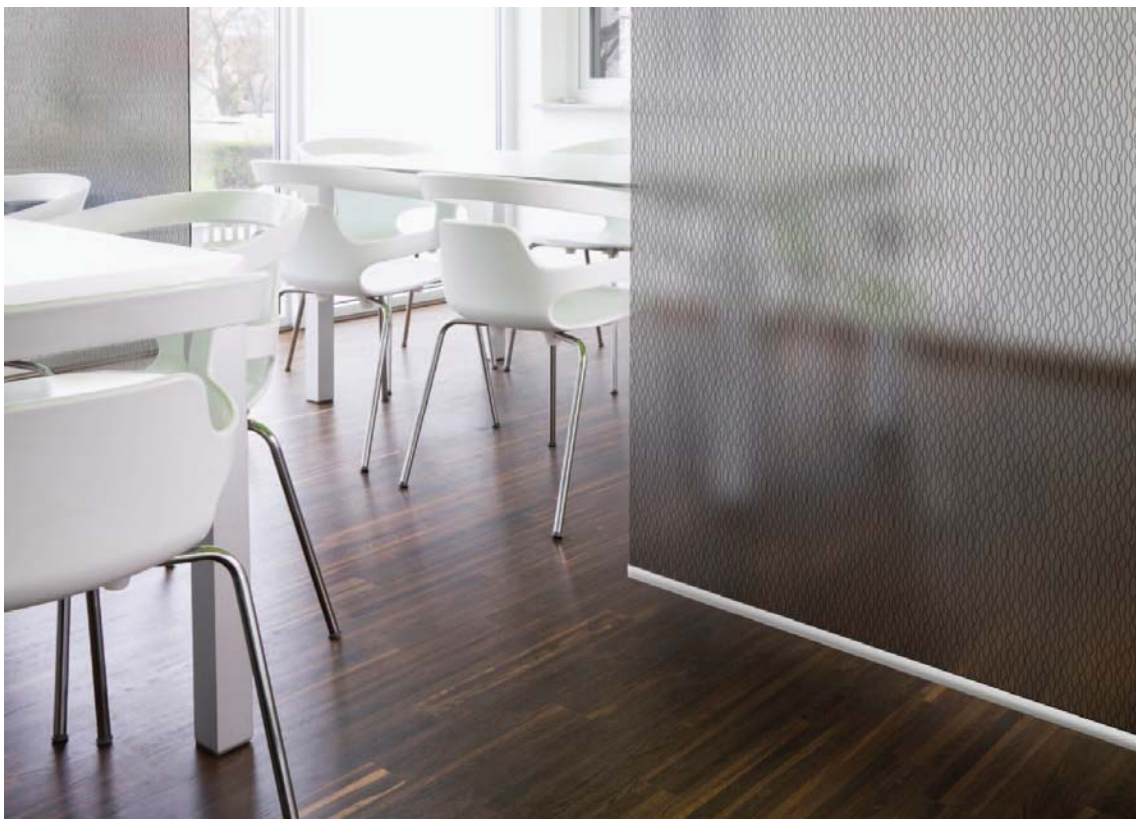




Glide

Document solutions

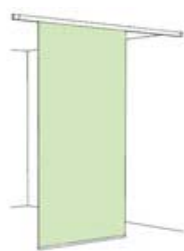
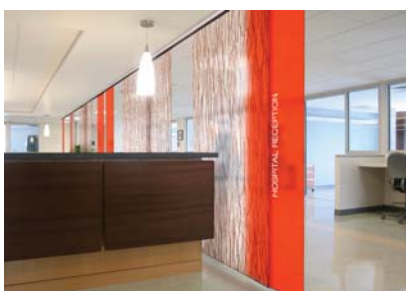


3form Glide est un système de cloison légère et de screen qui permet de contrôler la lumière, de gagner en intimité et de diviser l'espace. Fabriqué spécifiquement pour les panneaux en écorésine 3form Varia, une solution économique pour la plupart des applications de cloison coulissante.



VUE D'ENSEMBLE DES SOLUTIONS

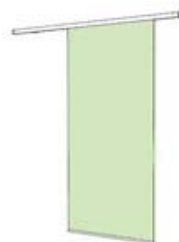
Le système Glide est conçu pour être utilisé avec des matériaux en écorésine Varia de 3,1 mm d'épaisseur, pouvant atteindre une surface de 3 m². Le système peut être installé sur un rail continu (cloison ou screen) ou sur plusieurs rails pour les panneaux coulissants l'un devant l'autre (cloison)



CLOISON MONTÉE AU PLAFOND

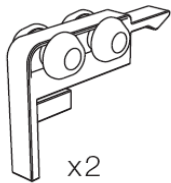


SCREEN MONTÉ AU PLAFOND



SCREEN MONTÉ AU MUR

VUE D'ENSEMBLE DES ÉLÉMENTS

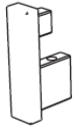


x2

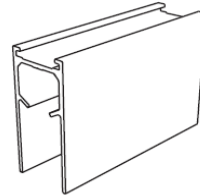
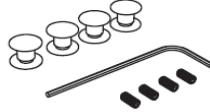
Panel kit
3-15-0055-K



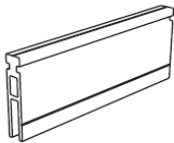
x2



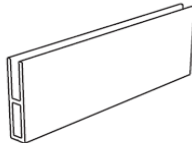
x2



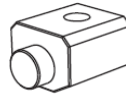
Top Track
3-15-0051



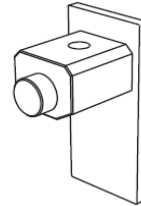
Panel Top Rail
0-15-1772



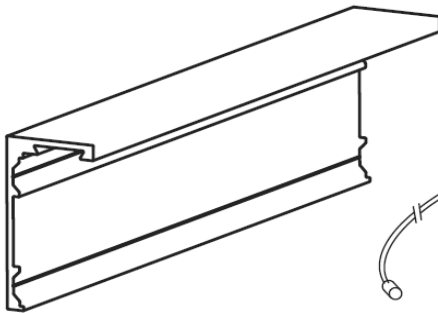
Panel Bottom Rail
0-15-1773



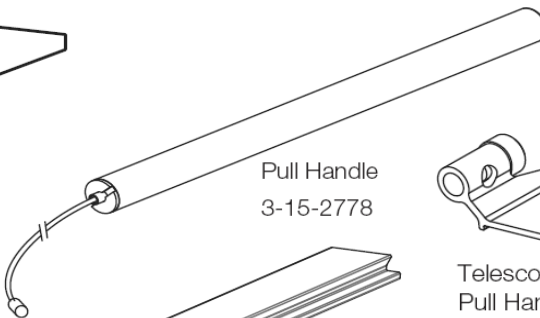
Bumper
3-15-2779



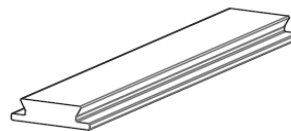
End Cap (+bumper)
3-15-2780



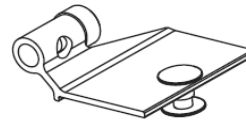
Wall Mount Bracket
3-15-2776



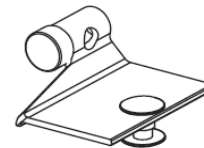
Pull Handle
3-15-2778



Wall Bracket / Extrusion
Joiner
3-15-2777

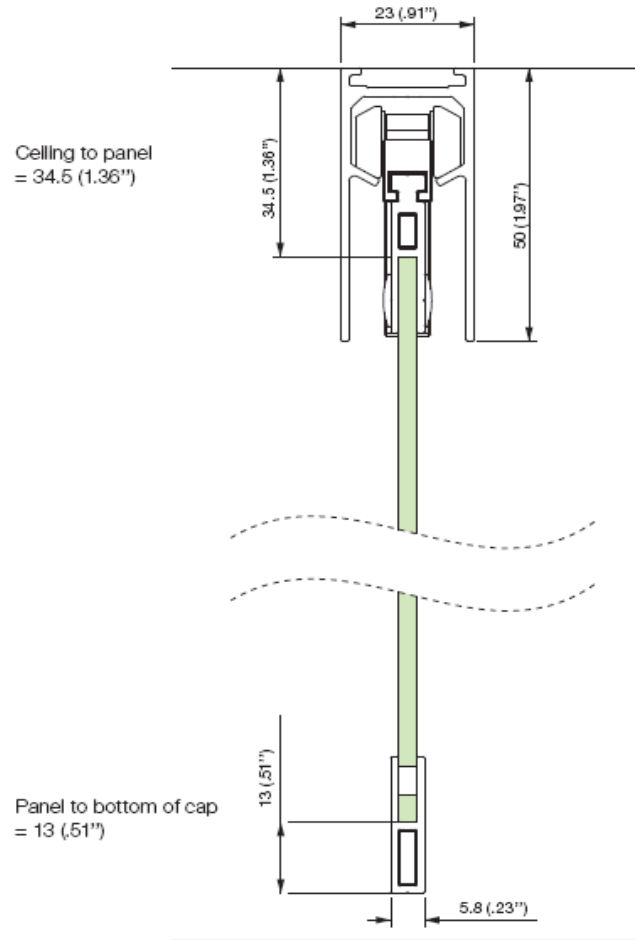


Telescoping Catch Left /
Pull Handle Mount
3-15-2781



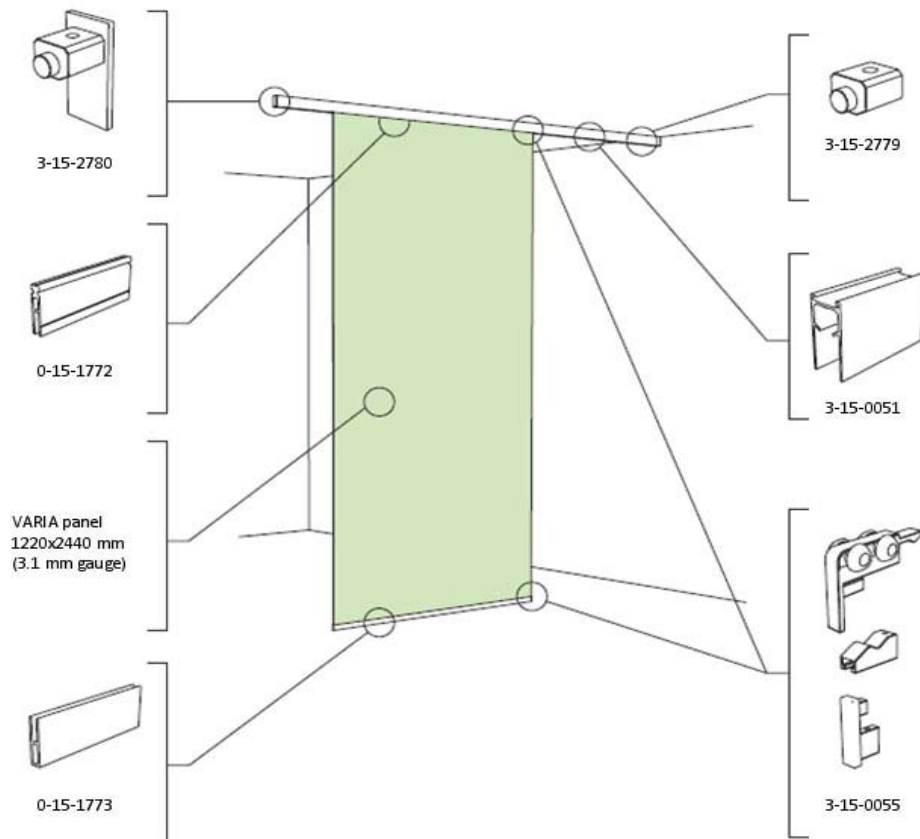
Telescoping Catch Right /
Pull Handle Mount
3-15-2782

DIMENSIONS



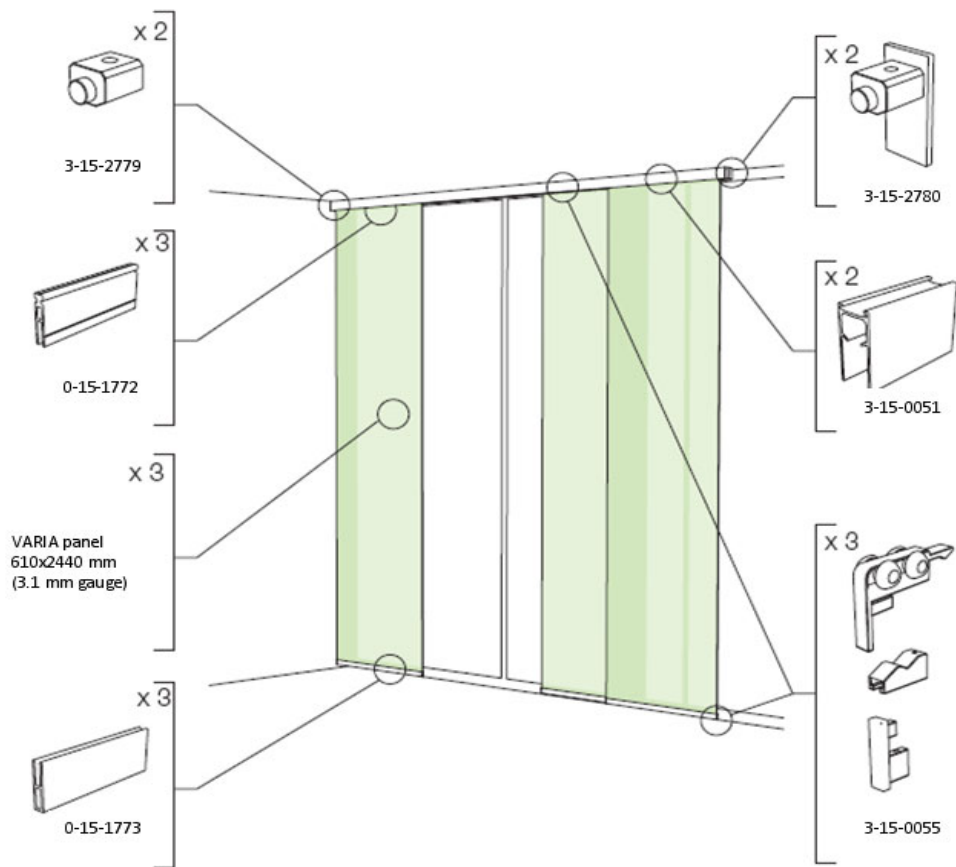
SOLUTION - CLOISON MONTÉE AU PLAFOND

Il s'agit d'une installation Glide simple composée d'un rail et d'un panneau coulissant, qui convient idéalement pour les environnements d'entreprise nécessitant des degrés variables d'intimité.



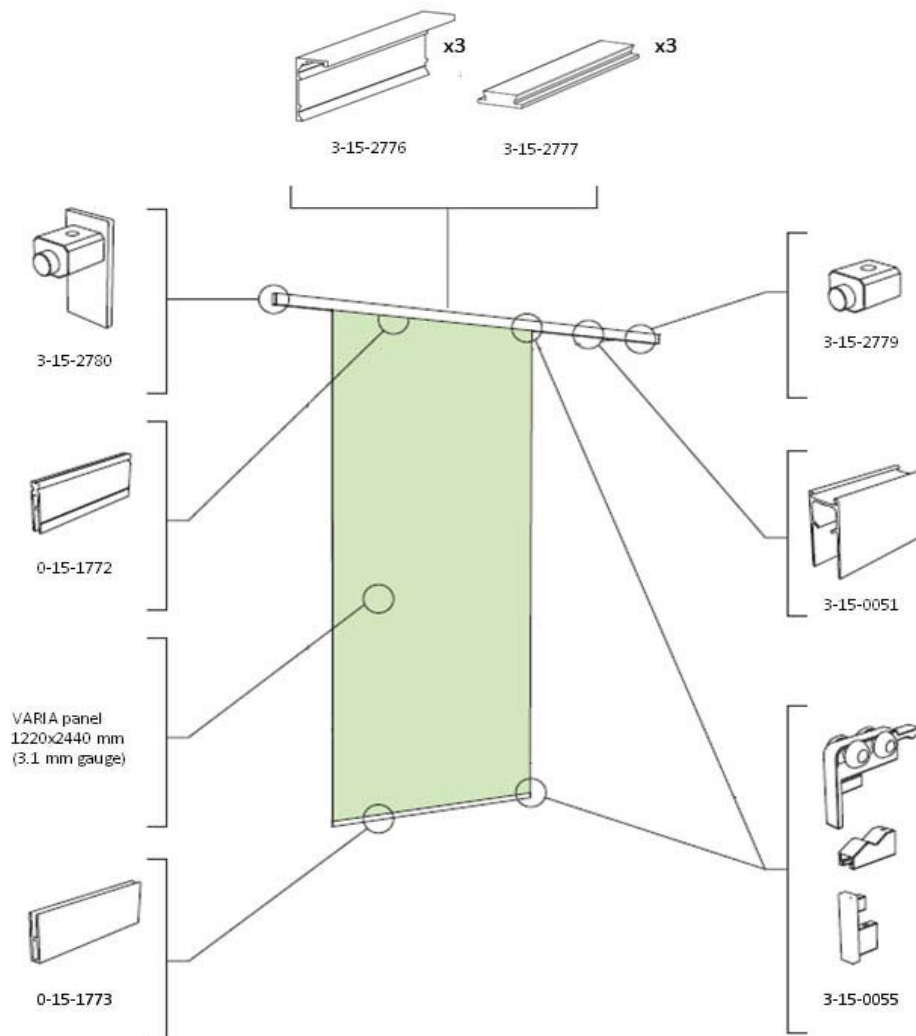
SOLUTION - SCREEN MONTÉ AU PLAFOND

Plusieurs rails peuvent être montés au plafond côte à côte pour des panneaux coulissants l'un devant l'autre. Ce montage permet de former un screen large de plusieurs panneaux, mais aussi de déplacer les panneaux sur les côtés pour créer une ouverture.



SOLUTION - SCREEN MONTÉ AU MUR

Cette configuration peut être utilisée comme screen dans un espace ou comme équipement d'ouverture ou de fenêtre, comme un rideau. La longueur du rail peut être rallongée en raccordant plusieurs extrusions et plusieurs panneaux peuvent être montés sur le même rail pour obtenir un screen plus large.



SOLUTION - LOQUET TÉLESCOPIQUE / POIGNÉE DE TIRAGE

Le loquet télescopique sert en cas de configuration à plusieurs panneaux ou pour installer la poignée de tirage. Commandez (1) pour le premier et le dernier panneau (sauf si la poignée de tirage est utilisée) et (2) pour les panneaux intermédiaires.

