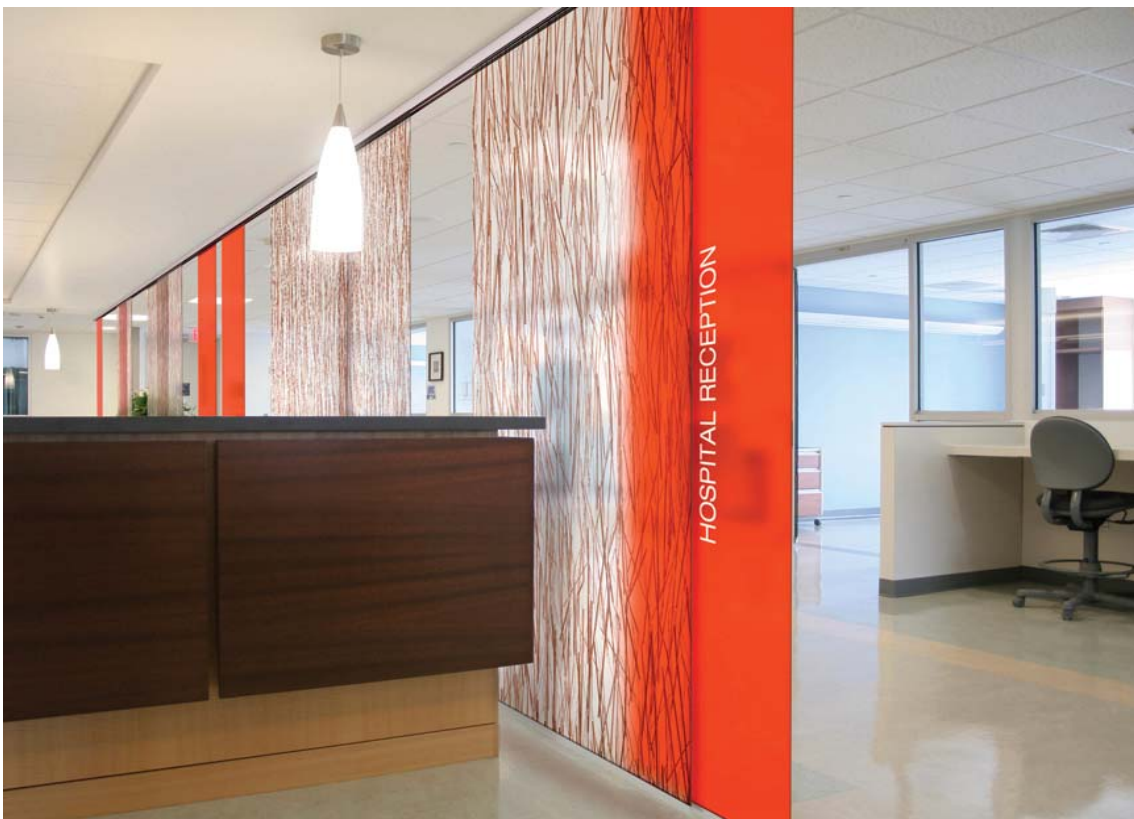


# 3form

# Glide

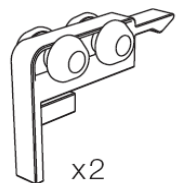
## Manuel d'installation



3form Glide est un système de cloison légère et de screen qui permet de contrôler la lumière, de gagner en intimité et de diviser l'espace. Fabriqué spécifiquement pour les panneaux en écorésine 3form Varia, une solution économique pour la plupart des applications de cloison coulissante.



**VUE D'ENSEMBLE DES ÉLÉMENTS**



x2

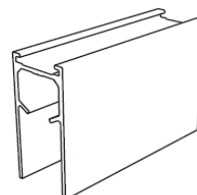
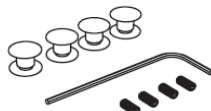
Panel kit  
3-15-0055-K



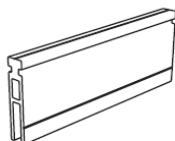
x2



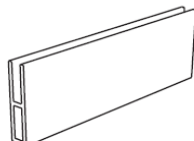
x2



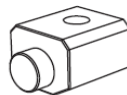
Top Track  
3-15-0051



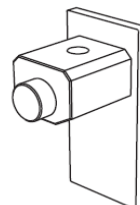
Panel Top Rail  
0-15-1772



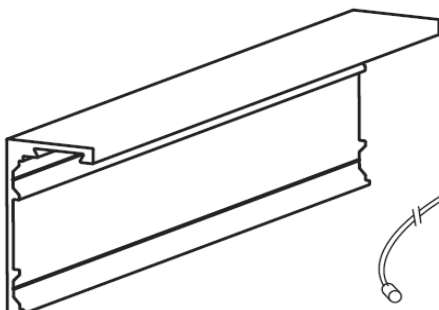
Panel Bottom Rail  
0-15-1773



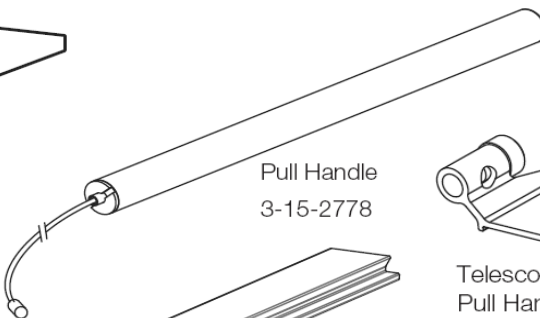
Bumper  
3-15-2779



End Cap (+bumper)  
3-15-2780



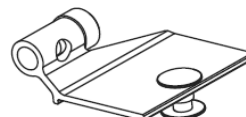
Wall Mount Bracket  
3-15-2776



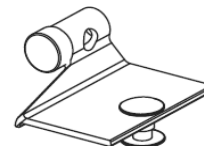
Pull Handle  
3-15-2778



Wall Bracket / Extrusion  
Joiner  
3-15-2777



Telescoping Catch Left /  
Pull Handle Mount  
3-15-2781



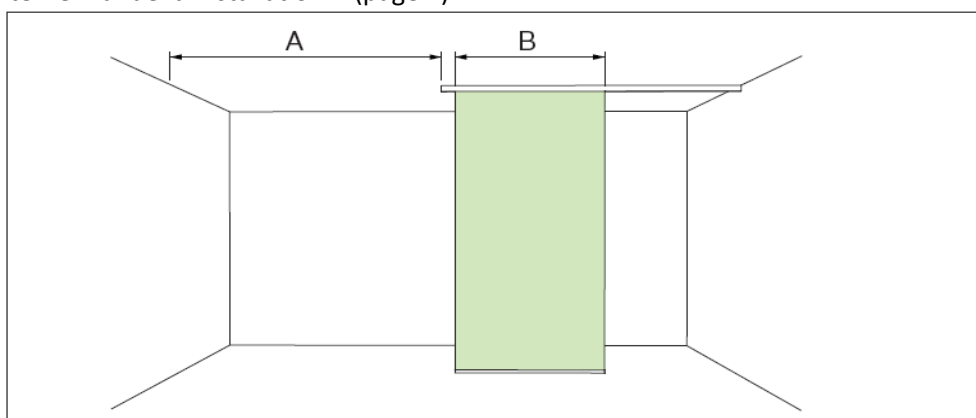
Telescoping Catch Right /  
Pull Handle Mount  
3-15-2782

## AVANT DE COMMENCER

Utilisez les instructions d'installation qui correspondent à votre situation.

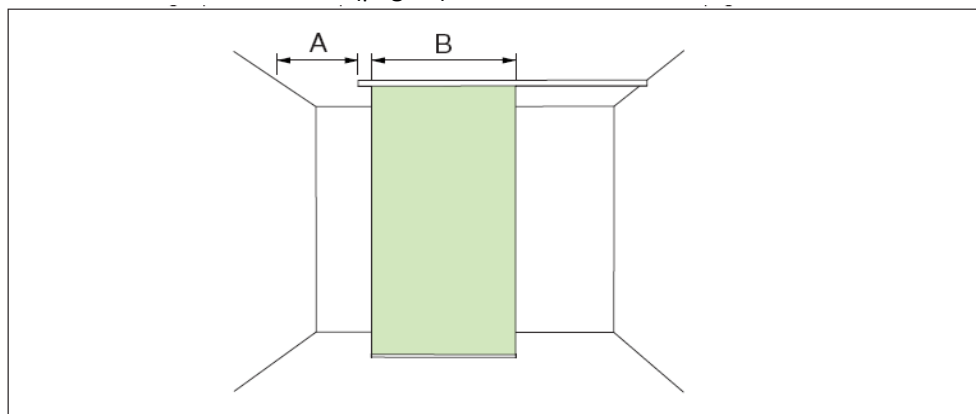
### **A>B**

Vous disposez de suffisamment d'espace pour faire glisser le panneau depuis le côté :  
Consultez le manuel d'installation A (page 4)



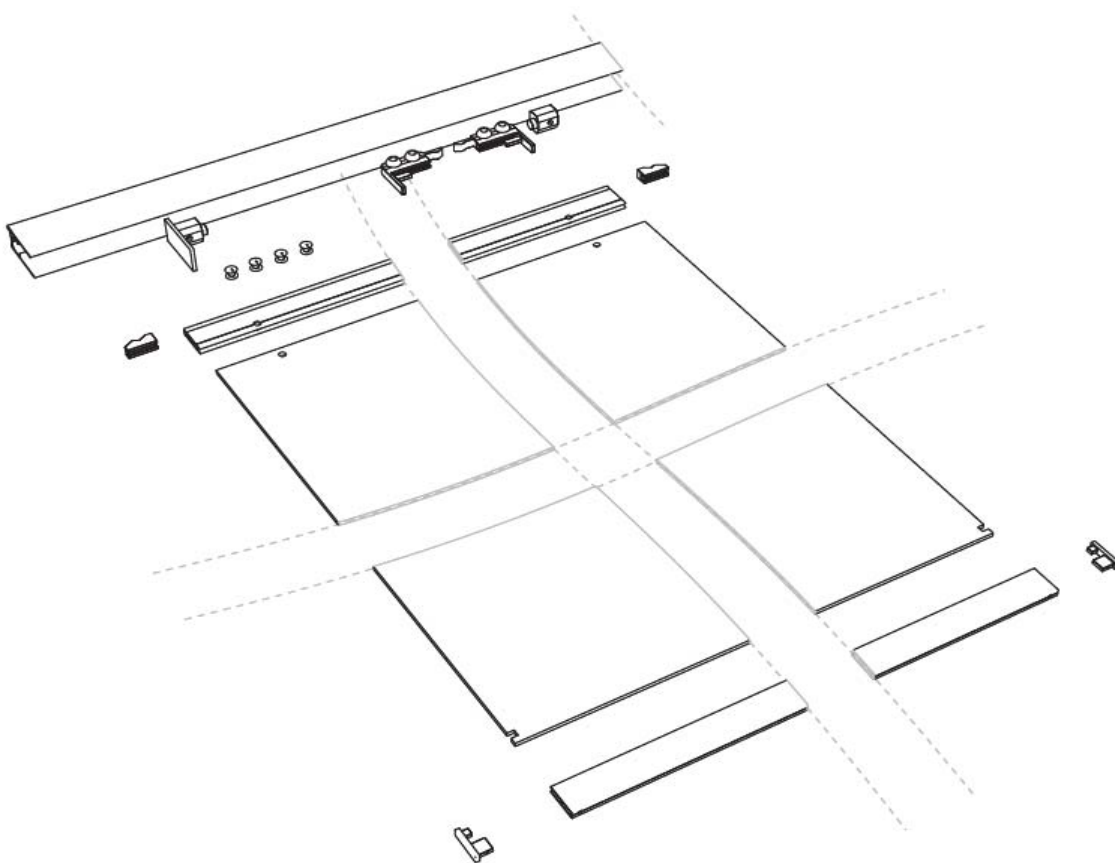
### **A<B**

Vous ne disposez pas de suffisamment d'espace pour faire glisser le panneau depuis le côté :  
Consultez le manuel d'installation B (page 9)



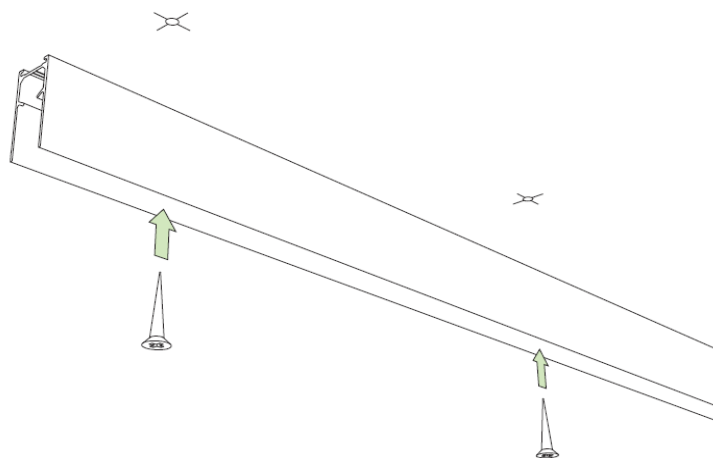
## **MANUEL A - PRÉPARATION DE L'INSTALLATION (0)**

Disposez les pièces comme dans l'illustration pour faciliter l'installation. Les panneaux peuvent être pré-assemblés en usine avec un rail supérieur et un rail inférieur.



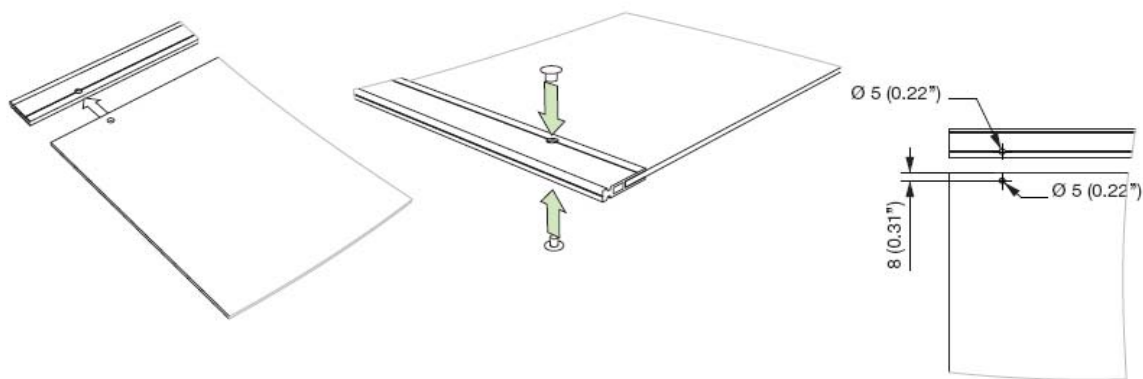
## MANUEL A - INSTALLEZ LE RAIL SUPÉRIEUR AU PLAFOND (1)

Utilisez des vis à tête plate adaptées au support. Placez une vis tous les 400 mm au moins. Un plafond irrégulier doit être compensé avec des plaques de comblement aux points de montage. Appliquez un réglage d'entraînement très faible (1 à 3) à la visseuse pour serrer les vis.



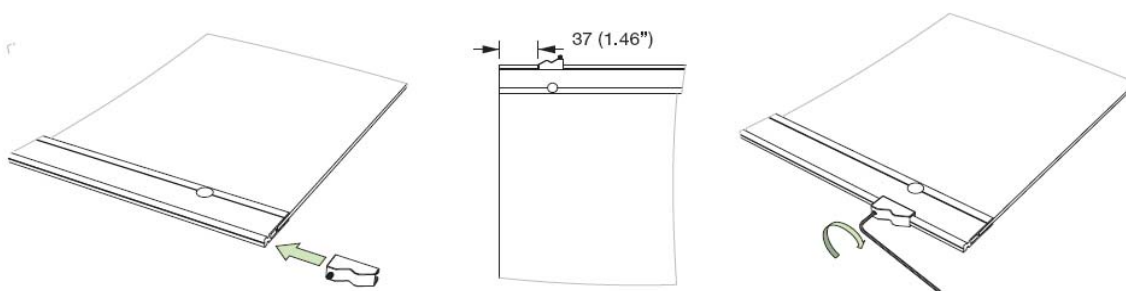
## MANUEL A - INSTALLATION DU RAIL SUPÉRIEUR (2)

Alignez les trous du panneau avec ceux du rail supérieur. Insérez le panneau dans le rail et vissez ensemble les écrous cylindriques à travers les trous.



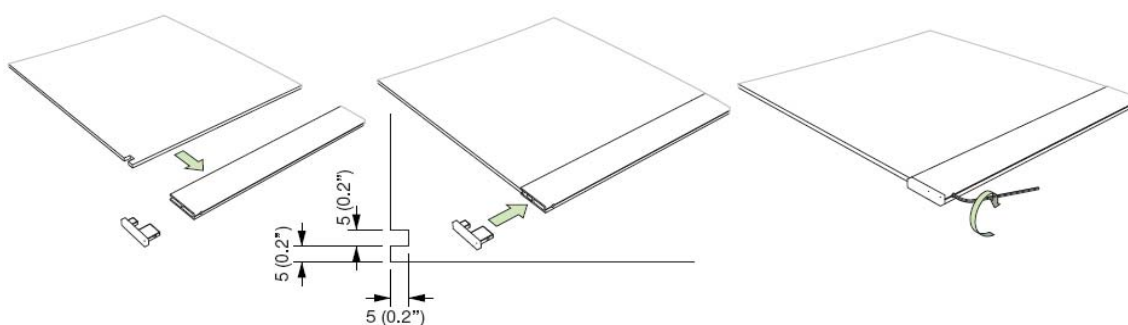
## MANUEL A - INSTALLATION DU BLOC DE FIXATION DU ROULEAU (3)

Glissez le bloc de fixation du rouleau sur le rail supérieur selon l'orientation illustrée. Placez le bloc à distance du bord du rail selon la dimension indiquée. Utilisez une clé Allen pour serrer la vis d'arrêt sur le rail. Ne serrez pas excessivement pour éviter de déformer le bloc. Installez les deux côtés.



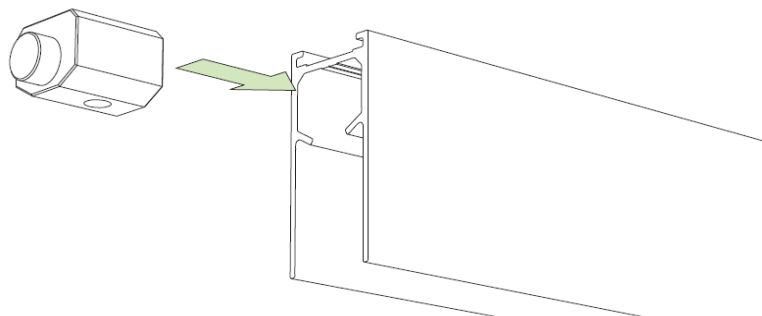
## MANUEL A - INSTALLATION DU RAIL INFÉRIEUR (4)

Insérez l'extrémité du panneau dans les encoches du rail inférieur. Glissez les embouts inférieurs sur les deux côtés du rail, en veillant à ce que les languettes des embouts s'enclenchent dans les encoches du panneau. Serrez les vis d'arrêt depuis le fond du rail dans les embouts pour les fixer au rail.



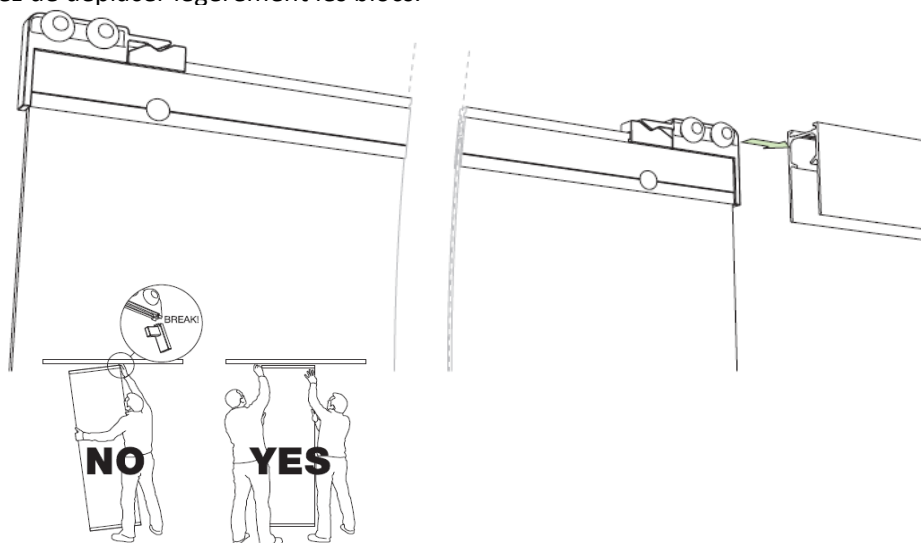
## **MANUEL A - INSTALLEZ LA BUTÉE DANS LE RAIL SUPÉRIEUR (5)**

Glissez la butée (le cas échéant) dans le rail supérieur avant d'installer le panneau. Vérifiez que la vis d'arrêt est accessible avec une clé Allen depuis le fond.



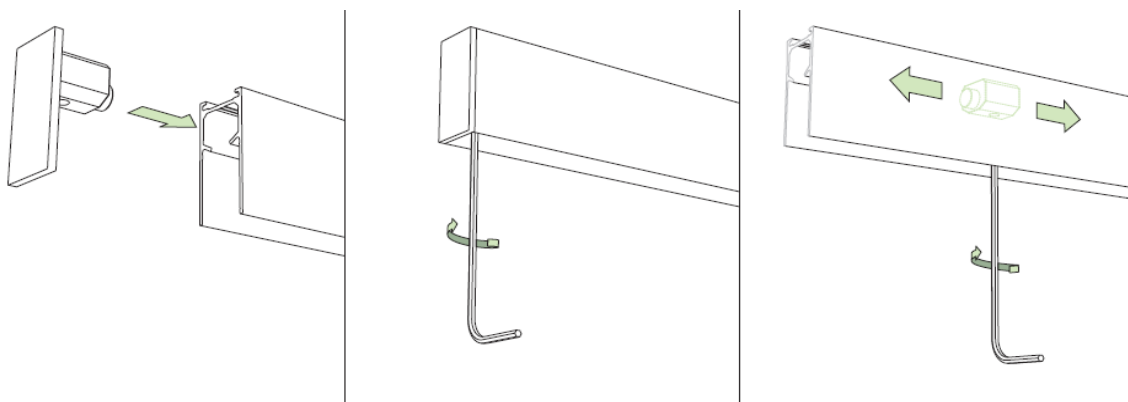
## **MANUEL A - INSTALLEZ LE PANNEAU DANS LE RAIL SUPÉRIEUR (6)**

Installez le panneau dans le rail supérieur - enclenchez les rouleaux sur les extrémités du rail supérieur. S'ils ne s'enclenchent pas correctement dans les blocs de fixation du rouleau, essayez de déplacer légèrement les blocs.



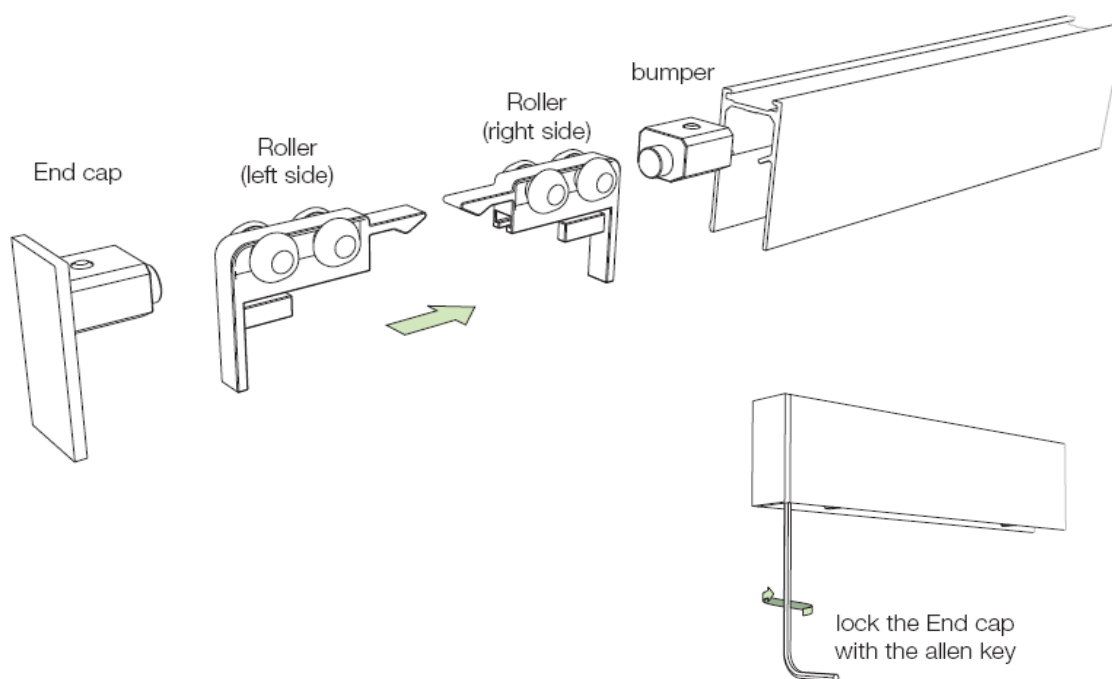
## **MANUEL A - POSITIONNEZ ET BLOQUEZ L'EMBOU ET LA BUTÉE (7)**

Glissez le(s) embout(s) sur l'extrémité(s) du rail. Fixez l'embout en serrant la vis d'arrêt. Glissez la butée (le cas échéant) à l'emplacement voulu et fixez-la avec la vis d'arrêt.



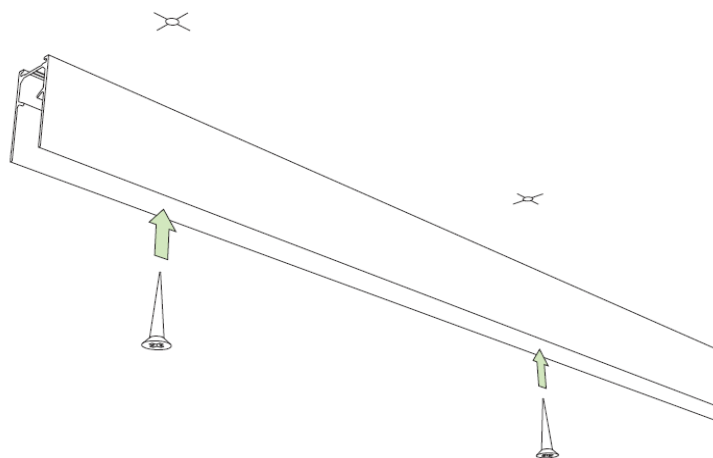
## **MANUEL B - INSTALLEZ LES PIÈCES DANS LE RAIL SUPÉRIEUR (0)**

Glissez les butées (le cas échéant), les rouleaux et les embouts (le cas échéant) dans le bon ordre dans le rail supérieur avant d'installer le rail. Vérifiez que les rouleaux sont orientés comme illustré. Vérifiez également que les vis d'arrêt des butées sont accessibles depuis le fond. Bloquez le(s) embout(s) en serrant la vis d'arrêt.



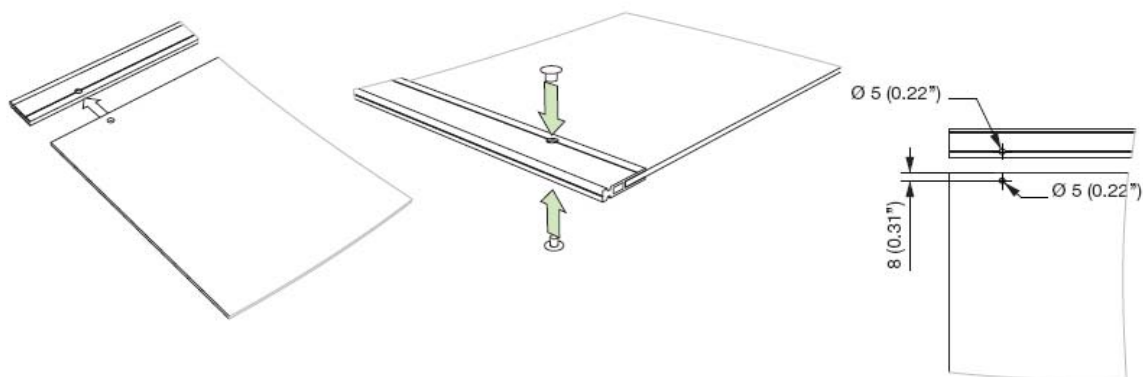
## MANUEL B - INSTALLEZ LE RAIL SUPÉRIEUR AU PLAFOND (1)

Utilisez des vis à tête plate adaptées au support. Placez une vis tous les 400 mm au moins. Un plafond irrégulier doit être compensé avec des plaques de comblement aux points de montage. Appliquez un réglage d'entraînement très faible (1 à 3) à la visseuse pour serrer les vis.



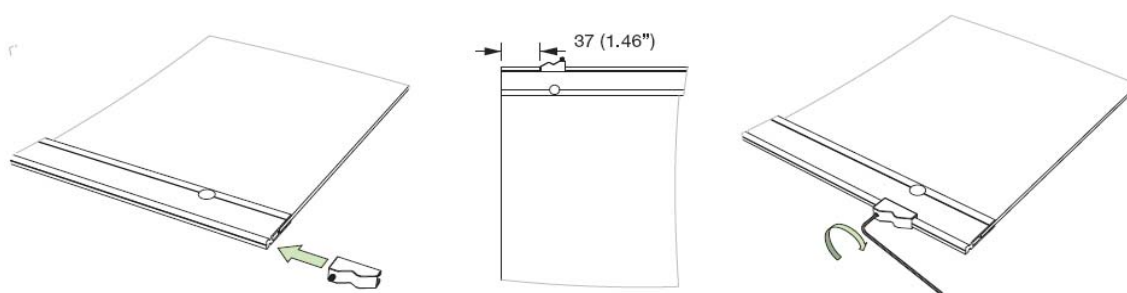
## MANUEL B - INSTALLATION DU RAIL SUPÉRIEUR (2)

Alignez les trous du panneau avec ceux du rail supérieur. Insérez le panneau dans le rail et vissez ensemble les écrous cylindriques à travers les trous.



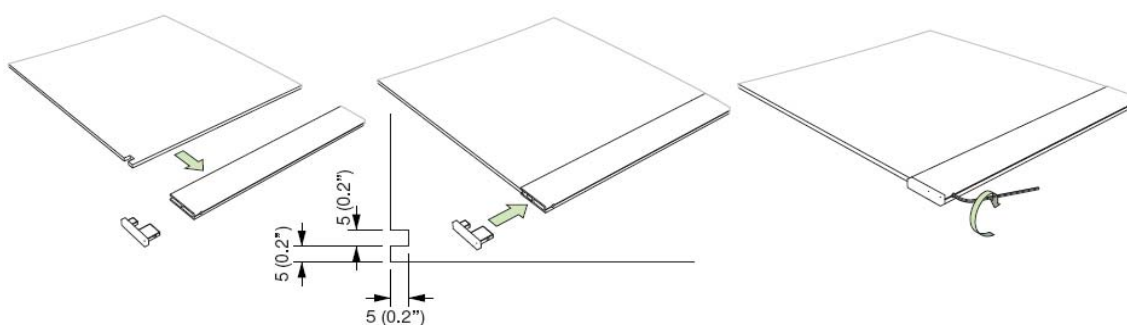
## MANUEL B - INSTALLATION DU BLOC DE FIXATION DU ROULEAU (3)

Glissez le bloc de fixation du rouleau sur le rail supérieur selon l'orientation illustrée. Placez le bloc à distance du bord du rail selon la dimension indiquée. Utilisez une clé Allen pour serrer la vis d'arrêt sur le rail. Ne serrez pas excessivement pour éviter de déformer le bloc. Installez les deux côtés.



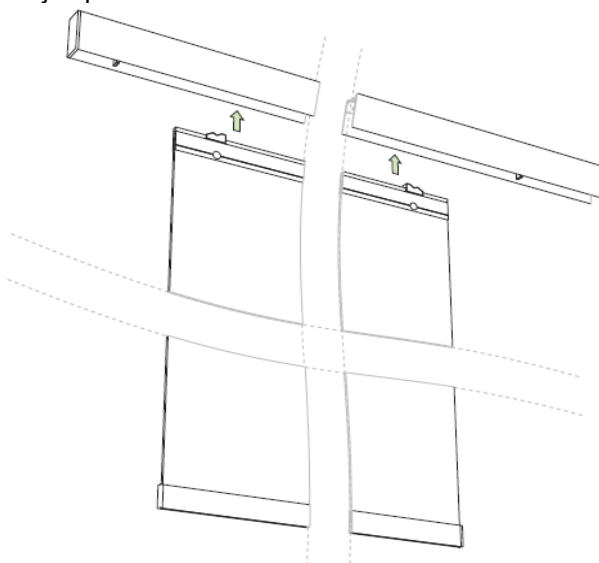
## MANUEL B - INSTALLATION DU RAIL INFÉRIEUR (4)

Insérez l'extrémité du panneau dans les encoches du rail inférieur. Glissez les embouts inférieurs sur les deux côtés du rail, en veillant à ce que les languettes des embouts s'enclenchent dans les encoches du panneau. Serrez les vis d'arrêt depuis le fond du rail dans les embouts pour les fixer au rail.



## MANUEL B - INSTALLEZ LE PANNEAU DANS LE RAIL SUPÉRIEUR (5)

Soulevez le panneau jusqu'à ce qu'il soit dans le rail entre les deux rouleaux.

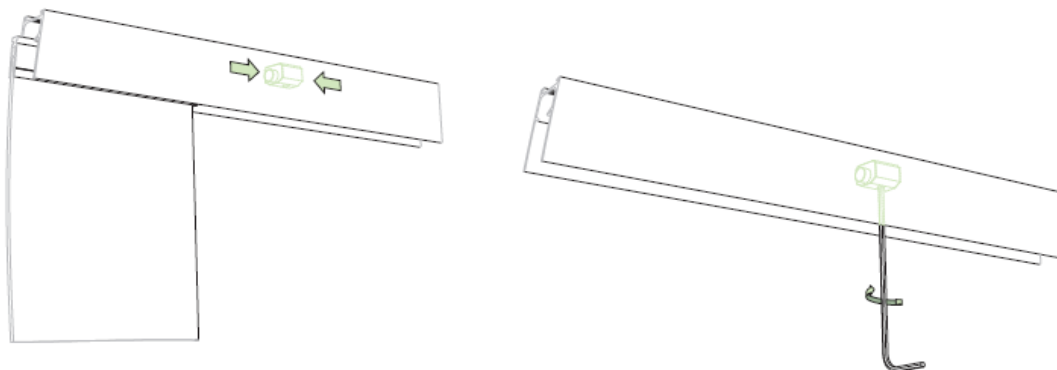


Glissez les rouleaux depuis les deux côtés dans le rail supérieur, jusqu'à ce qu'ils s'enclenchent dans les blocs de fixation.



## **MANUEL B - POSITIONNEZ ET BLOQUEZ LA BUTÉE (6)**

Glissez la ou les butées aux emplacements voulus et bloquez-les en place en serrant la vis d'arrêt.

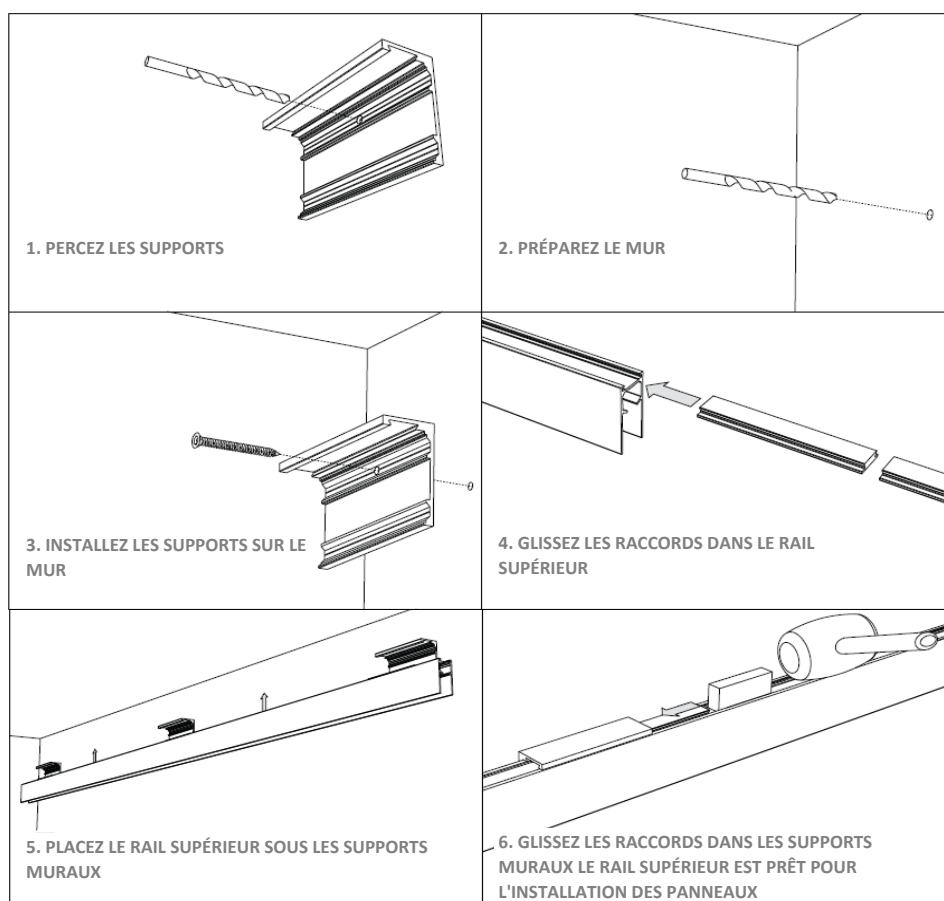


## MONTAGE MURAL

Le système Glide peut être monté au mur avec un support mural et une pièce de raccord. Les supports doivent être percés sur le site et montés au mur (à l'emplacement de blocage), puis les extrusions raccordées dans le support mural à l'aide de la pièce de raccord. Aucune fixation entre le support mural et les extrusions n'est nécessaire, car ces pièces sont maintenues ensemble grâce à une torsion subtile inhérente à la construction murale type.

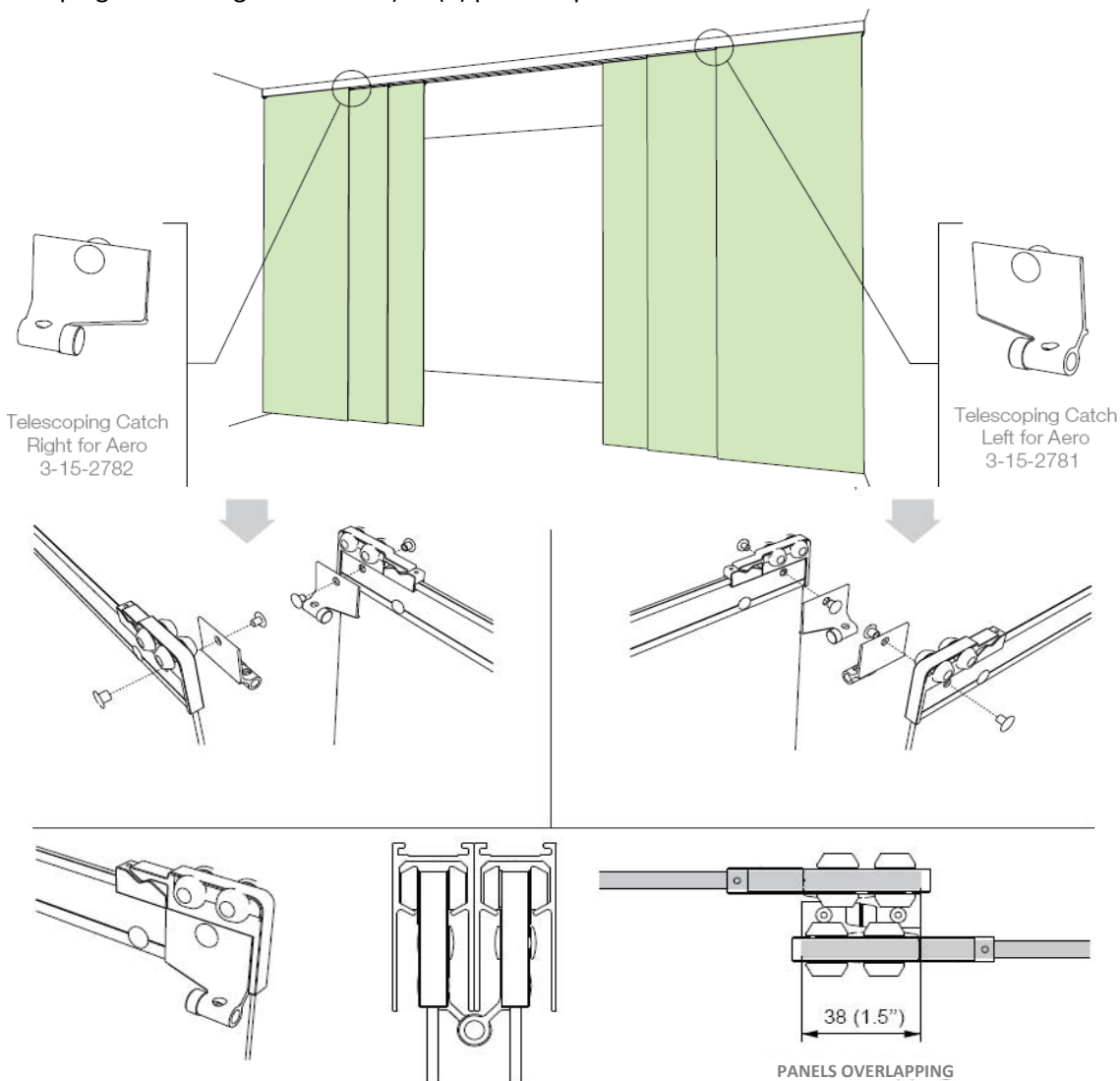
Si vous remarquez du jeu, il est possible que le support mural ne soit pas suffisamment serré contre le mur. Les systèmes Glide montés au mur acceptent un rail en ligne unique, les systèmes coulissants l'un devant l'autre ne sont pas réalisables dans cette configuration.

Choisissez et utilisez des fixations adaptées à l'état de paroi de support. Si vous utilisez plusieurs rails supérieurs, le support mural et le raccord doivent couvrir le raccordement.



## LOQUET TÉLESCOPIQUE

Le loquet télescopique sert en cas de configuration à plusieurs panneaux ou pour installer la poignée de tirage. Le loquet télescopique est installé dans le rail supérieur du panneau. Commandez (1) pour les panneaux intermédiaires du premier et du dernier panneau (sauf si une poignée de tirage est utilisée) et (2) pour les panneaux intermédiaires.



## **POIGNÉE DE TIRAGE**

La poignée de tirage sert à faciliter le mouvement du panneau Glide, et en conjonction avec le loquet télescopique dans le cas de plusieurs panneaux coulissant l'un devant l'autre. Le câble de la poignée de tirage s'installe dans le support du loquet télescopique. Il est utilisé sur le bord avant (et/ou arrière si vous le souhaitez) du panneau.

