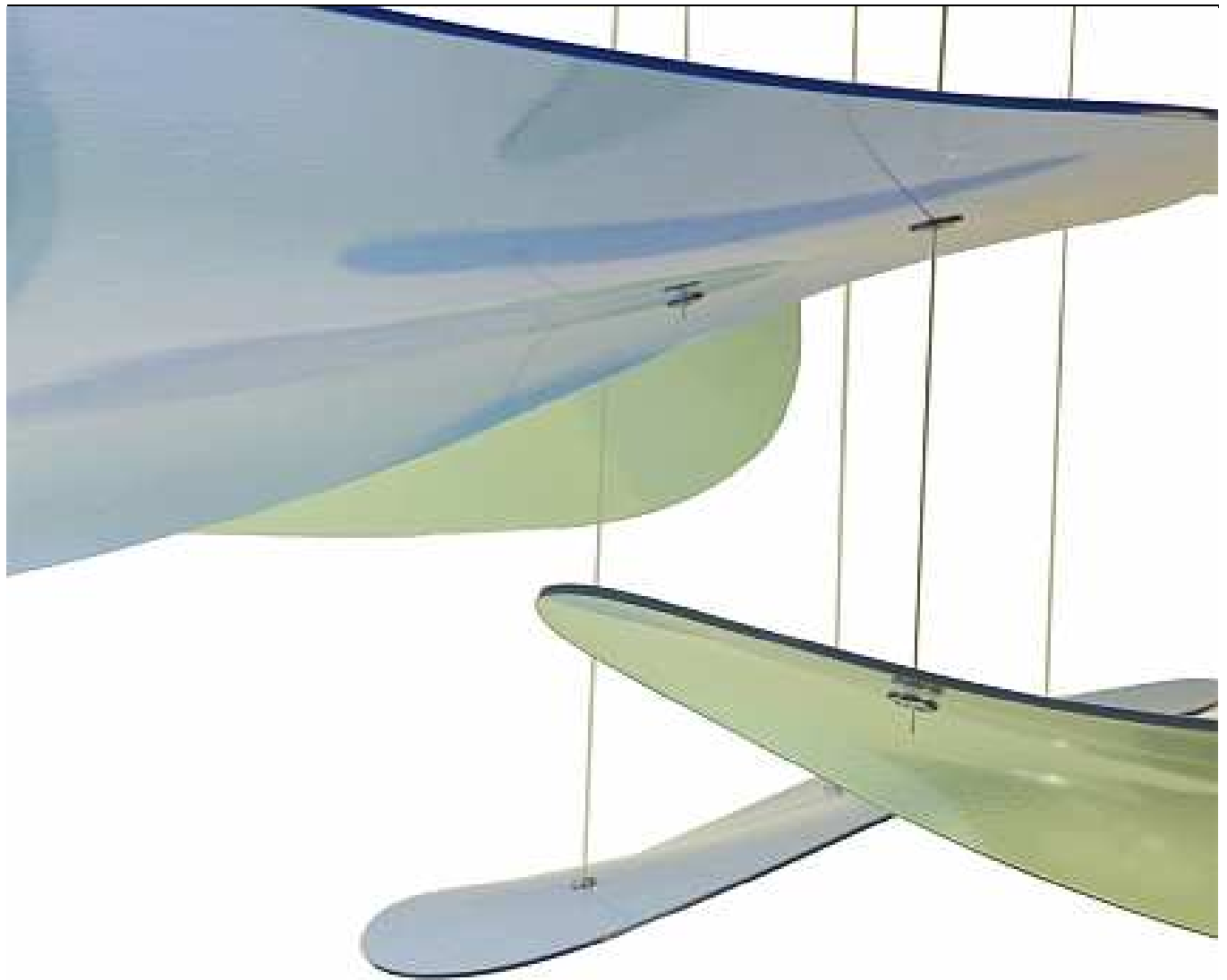


3form™ Shapes Manuel d'installation



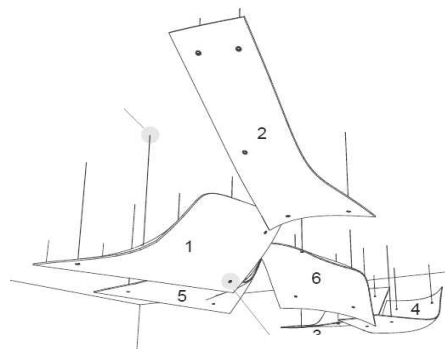
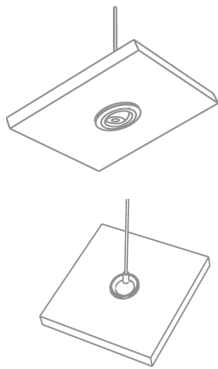
Créez un mouvement fluide et une présence dynamique avec nos motifs continus. Dessinez des installations intimistes ou grandioses avec ces formes complexes dont les bords s'accordent. Pour une installation plus artistique, utilisez des combinaisons de nos formes sculpturales. Spécifiez Twist pour une installation spectaculaire à personnaliser individuellement en termes de taille et de rotation. Ces formes offrent des possibilités de composition infinies. Installez les formes 3form au moyen de nos systèmes de fixation des formes.



VUE D'ENSEMBLE DES SOLUTIONS

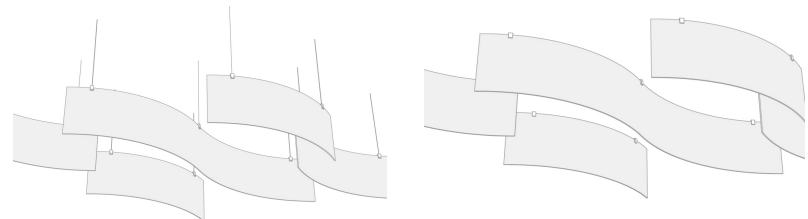
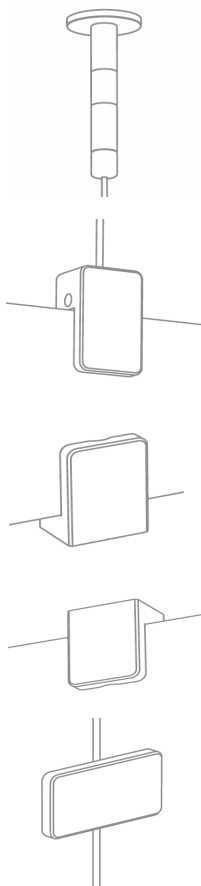
Les formes et les systèmes de fixation sont conçus pour utilisation avec les formes Varia en écorésine et Chroma.

SYSTEME DE SHAPES HARDWARE

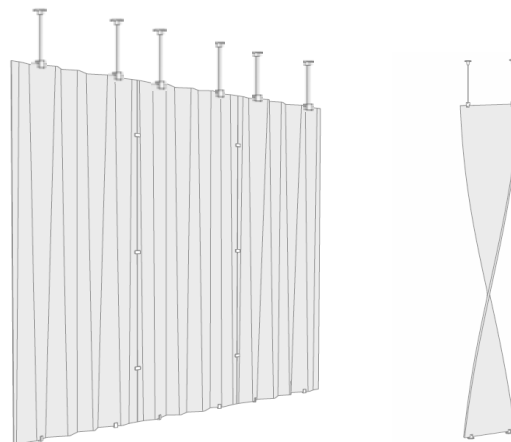


CARACTERISTIQUES DU PLAFOND - APPLICATION HORIZONTALE

SYSTEME DE ATTACHMENT (SUSPEND)



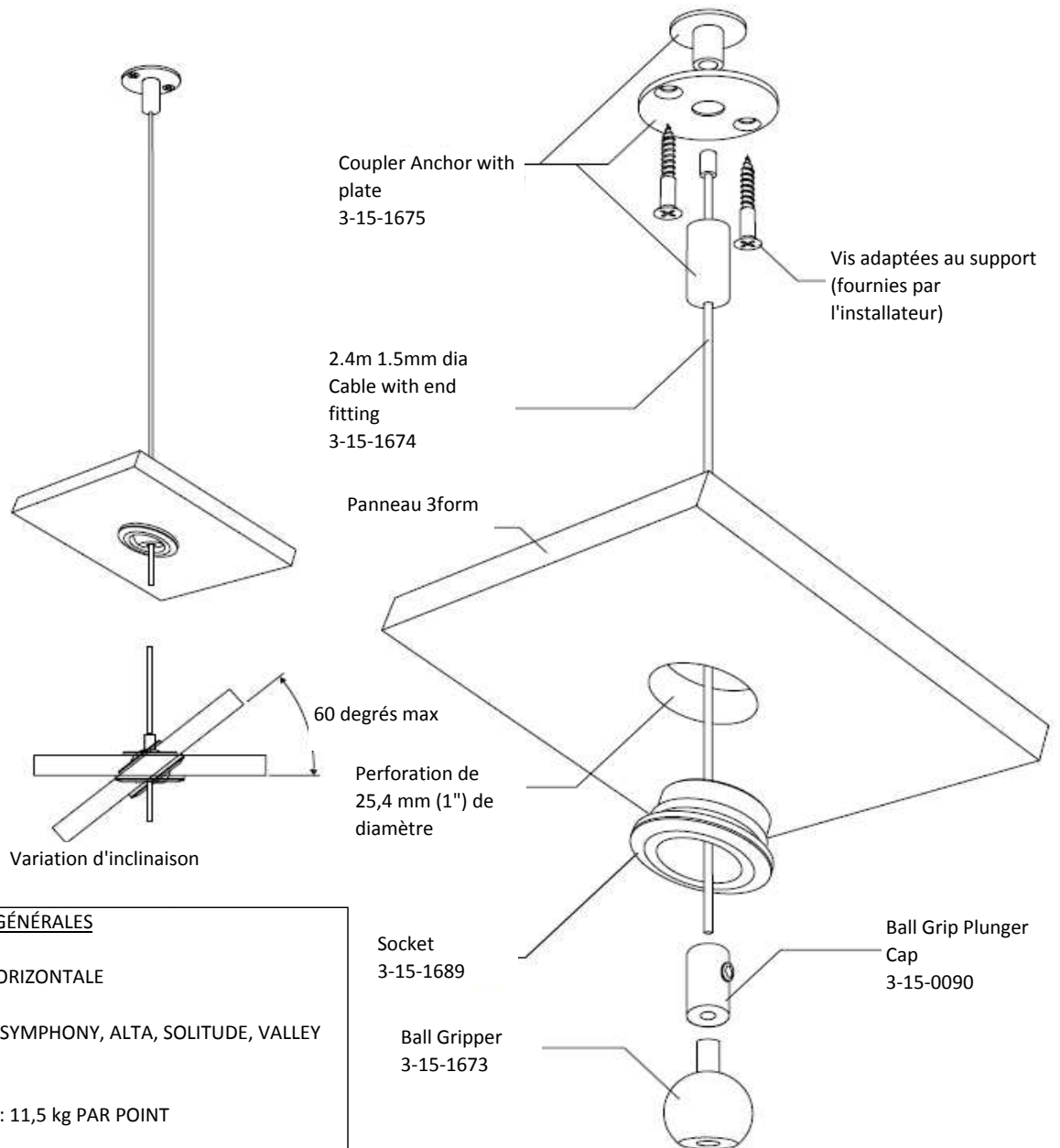
CARACTERISTIQUES DU PLAFOND - APPLICATION VERTICALE



CARACTERISTIQUES DES CLOISONS ET DE LA PIECE - APPLICATION VERTICALE

SYSTÈME DE SHAPES HARDWARE: VUE D'ENSEMBLE DES ÉLÉMENTS

CARACTÉRISTIQUE DU PLAFOND



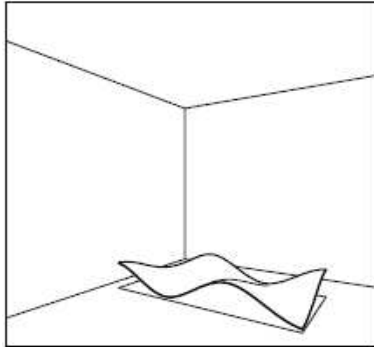
INFORMATIONS GÉNÉRALES

APPLICATION : HORIZONTALE

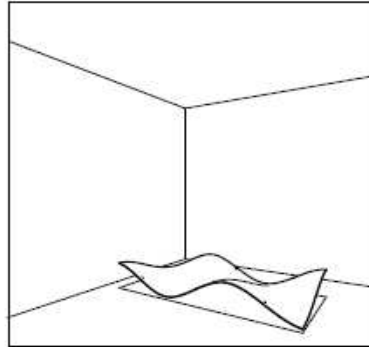
COMPATIBILITÉ: SYMPHONY, ALTA, SOLITUDE, VALLEY
ET FLOW

POIDS MAXIMAL : 11,5 kg PAR POINT

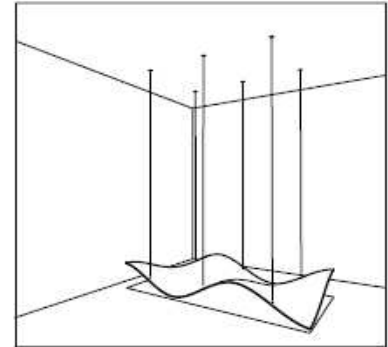
SYSTÈME DE SHAPES HARDWARE: INSTALLATION



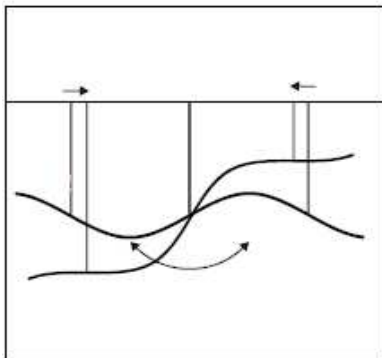
1. Placez le ou les panneaux sur le sol dans la position voulue.



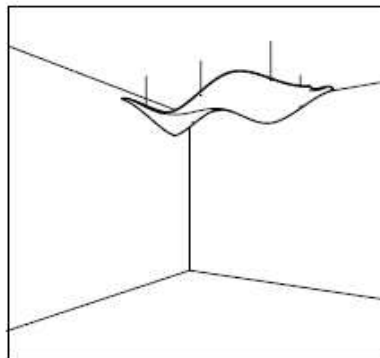
2. Préparez le panneau. Percez les trous pour le système de fixation approprié.



3. Percez les trous dans la surface de montage.



Tenez compte de l'inclinaison du panneau. Elle peut modifier l'emplacement des perforations.



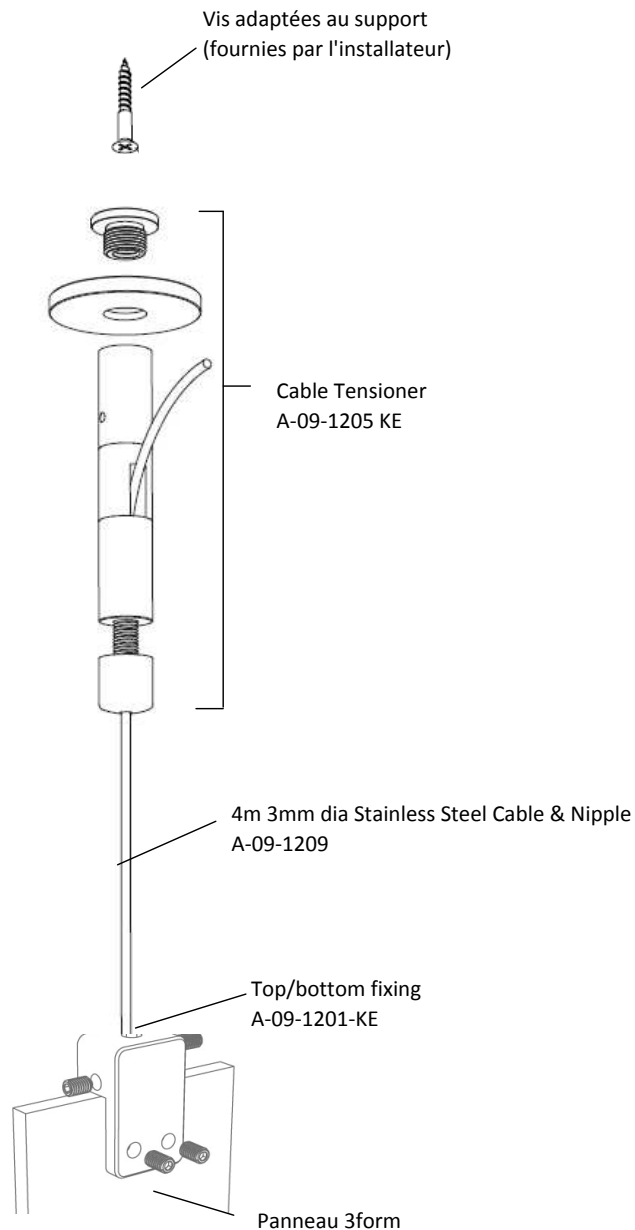
4. Suspendez le panneau au plafond avec le système de fixation sélectionné. (Consultez les instructions spécifiques).

Tenez compte du support d'ancrage pour choisir la méthode de fixation de la platine d'ancrage au plafond. Chaque point de fixation supporte au maximum 11,5 kg. Veillez par conséquent à ce que l'ancrage supporte le poids de panneau approprié. Pour connaître le nombre de points de fixation par forme, consultez le document relatif aux solutions de formes (www.3form.eu).

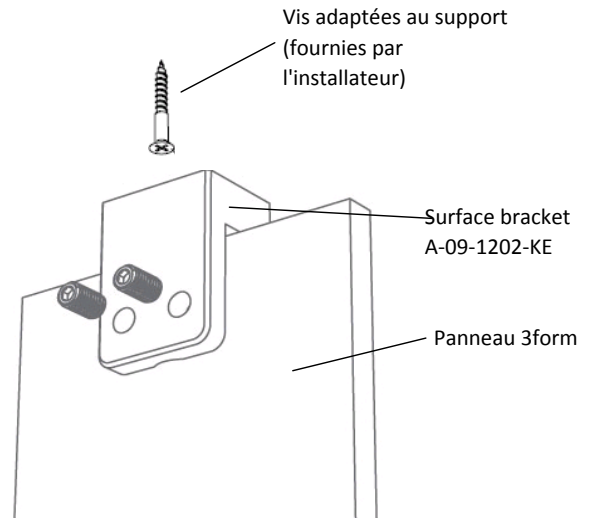
Vérifiez que le capuchon de piston à bille se trouve sur le câble avant de passer le câble à travers la fixation à bille. Une fois le câble passé à travers la fixation à bille, laissez environ 25 mm de câble sous la bille, puis fixez le capuchon du piston au câble en serrant la vis de fixation. Plutôt que de laisser le câble pendre, vous pouvez sertir une douille d'arrêt sur le câble, en-dessous de la fixation à bille. Dans tous les cas, l'une de ces deux méthodes (25 mm de câble pendant sous la bille ou douille d'arrêt par compression) DOIT être employée lors de l'installation.

SYSTÈME DE ATTACHMENT (SUSPEND): VUE D'ENSEMBLE DES ÉLÉMENTS

CARACTÉRISTIQUE DU PLAFOND (A)



CARACTÉRISTIQUE DU PLAFOND (B)



INFORMATIONS GÉNÉRALES

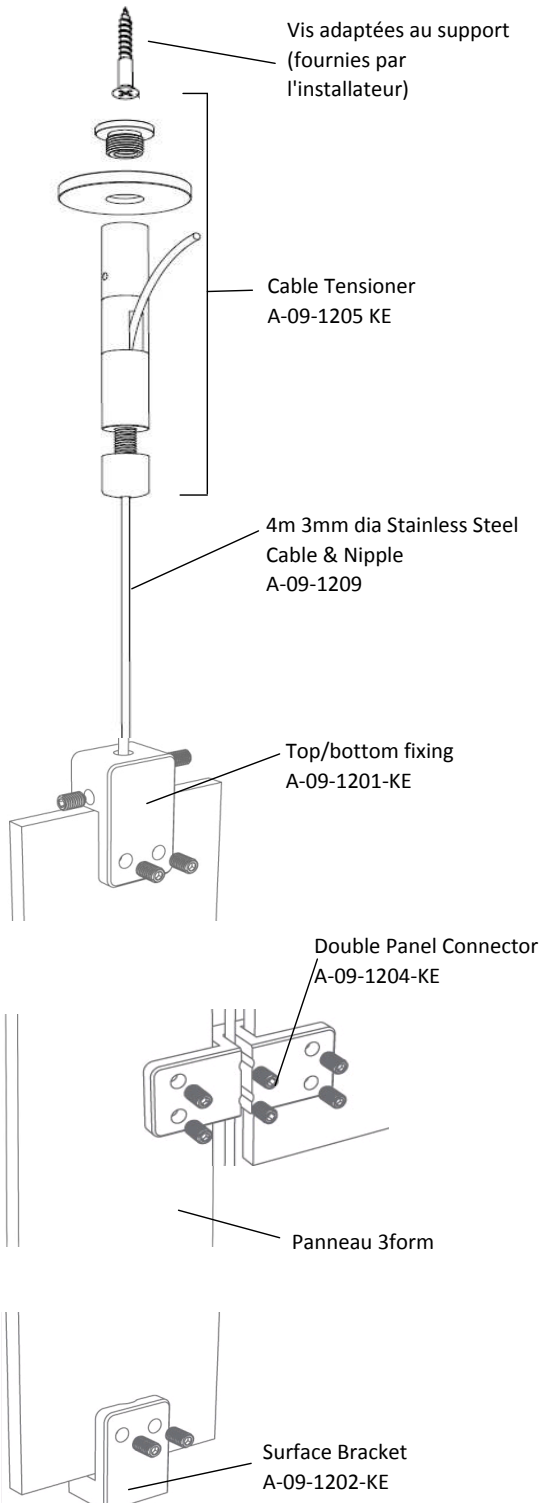
APPLICATION : VERTICALE

COMPATIBILITÉ: SAILS

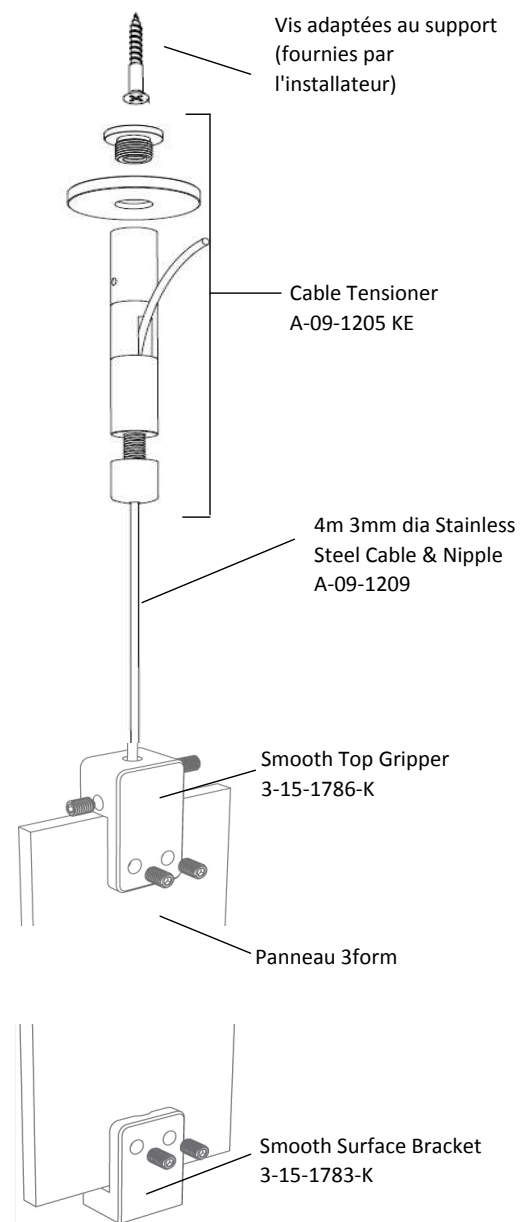
NOMBRE DE POINTS DE FIXATION EN FONCTION DU DOCUMENT DES SOLUTIONS

SYSTÈME DE ATTACHMENT (SUSPEND): VUE D'ENSEMBLE DES ÉLÉMENTS

CARACTÉRISTIQUES DES CLOISONS ET DE LA PIÈCE (ÉPAISSEUR 9,5 MM)



CARACTÉRISTIQUES DE LA PIÈCE (ÉPAISSEUR 12,7 MM)



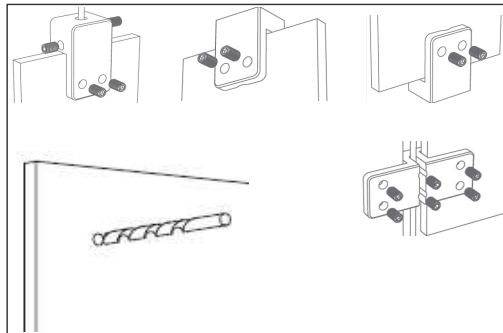
INFORMATIONS GÉNÉRALES

APPLICATION : VERTICALE

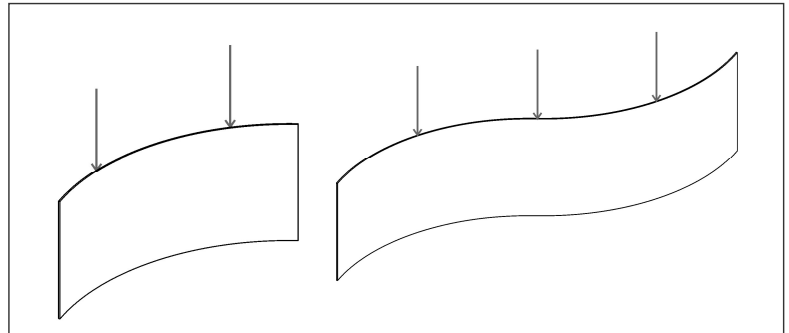
COMPATIBILITÉ: ZIG ZAG, TWIST

NOMBRE DE POINTS DE FIXATION EN FONCTION DU DOCUMENT DES SOLUTIONS

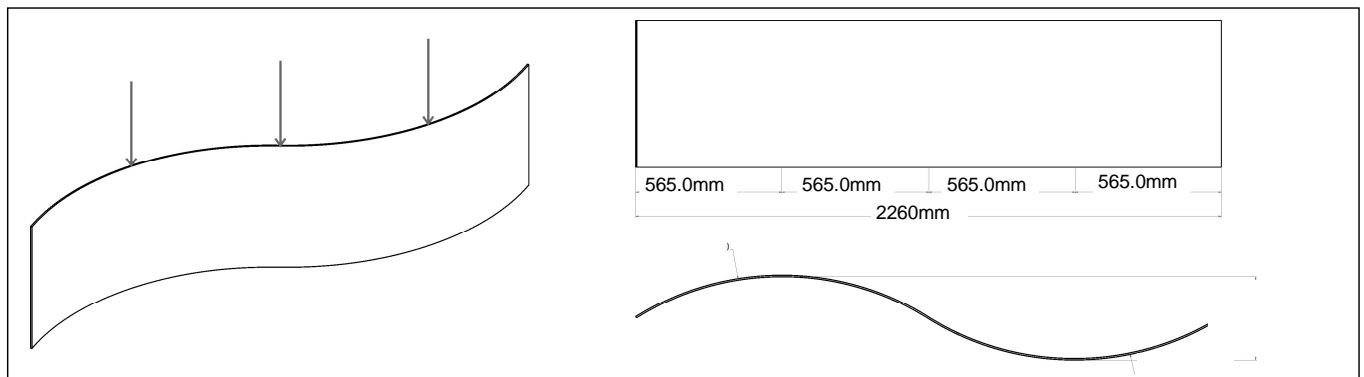
SYSTÈME DE ATTACHMENT (SUSPEND): INSTALLATION



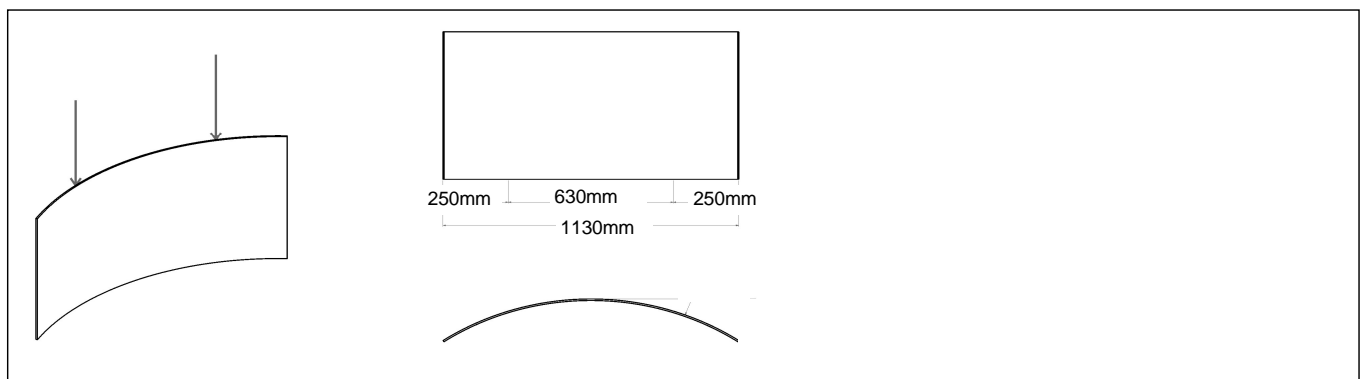
1. Percez des trous pour des fixations M6 et montez le système de fixation sur la forme.



Pour l'application de formes Sails au plafond, l'emplacement de la fixation est essentiel pour éviter toute déflexion. Les détails de l'emplacement de fixation exact sont indiqués ci-dessous.

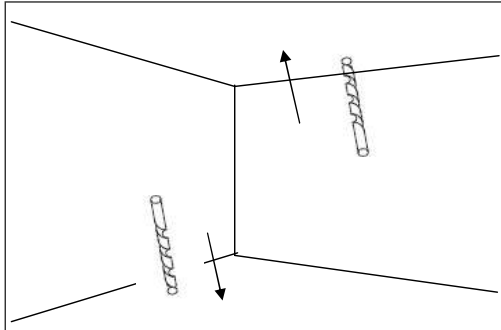


Emplacement exact de la fixation comme ci-dessus pour formes Sails de 2 260 mm au plafond.

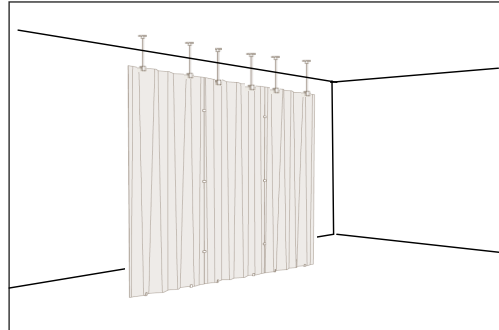


Emplacement exact de la fixation comme ci-dessus pour formes Sails de 1 130 mm au plafond.

SYSTÈME DE ATTACHMENT (SUSPEND): INSTALLATION



2. Percez des trous dans la surface de montage en fonction du système de fixation sélectionné.



3. Suspendez les formes avec le système de fixation sélectionné.

Tenez compte du support d'ancrage pour choisir la méthode de fixation du système au plafond.

Pour connaître le nombre de points de fixation par type de forme, consultez le document relatif aux solutions de formes (www.3form.eu). Pour des informations plus détaillées sur le système de fixation, consultez le manuel d'installation des fixations. (www.3form.eu)