



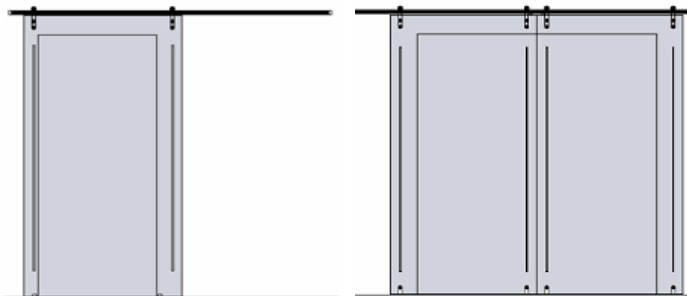
Des systèmes de portes coulissantes conçus avec précision pour Varia et Chroma – polyvalents, bien conçus. Slide Exposed et Slide Exposed Curve avec de grandes roulettes découvertes offrent un système de montage mural qui coulisse facilement, pour porte seule ou bipartite. Slide concealed, des lambrequins en aluminium anodisé cachent un système de roulettes de grande qualité qui supporte des portes seules, bipartites ou chevauchantes, tant pour un montage mural qu'au plafond.



VUE D'ENSEMBLE DES SOLUTIONS

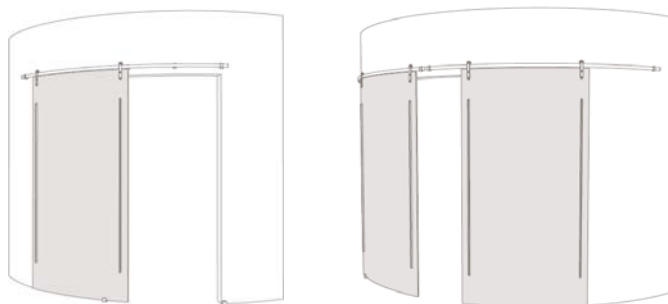
Le système Exposed, Exposed Curve et Concealed sont conçu pour être utilisé avec des matériaux en écorésine Varia et Chroma de 12,7 mm d'épaisseur, pouvant atteindre une surface de 3 m².

SLIDE EXPOSED



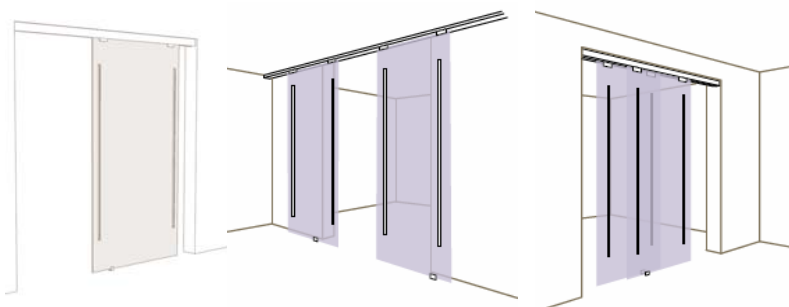
PORTE SEULE OU PORTES DOUBLES BIPARTIE,
MONTAGE MURAL

SLIDE EXPOSED CURVE



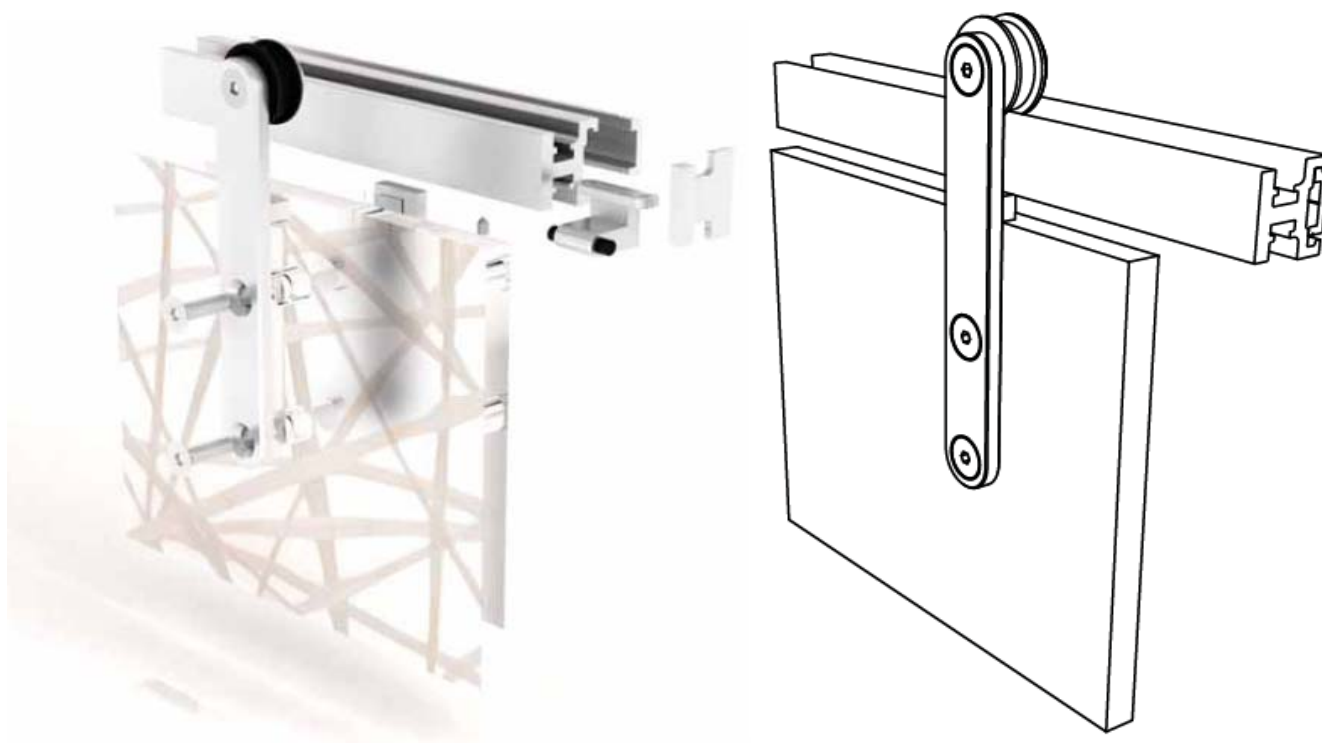
PORTE SEULE OU PORTES DOUBLES BIPARTIE,
MONTAGE MURAL

SLIDE CONCEALED

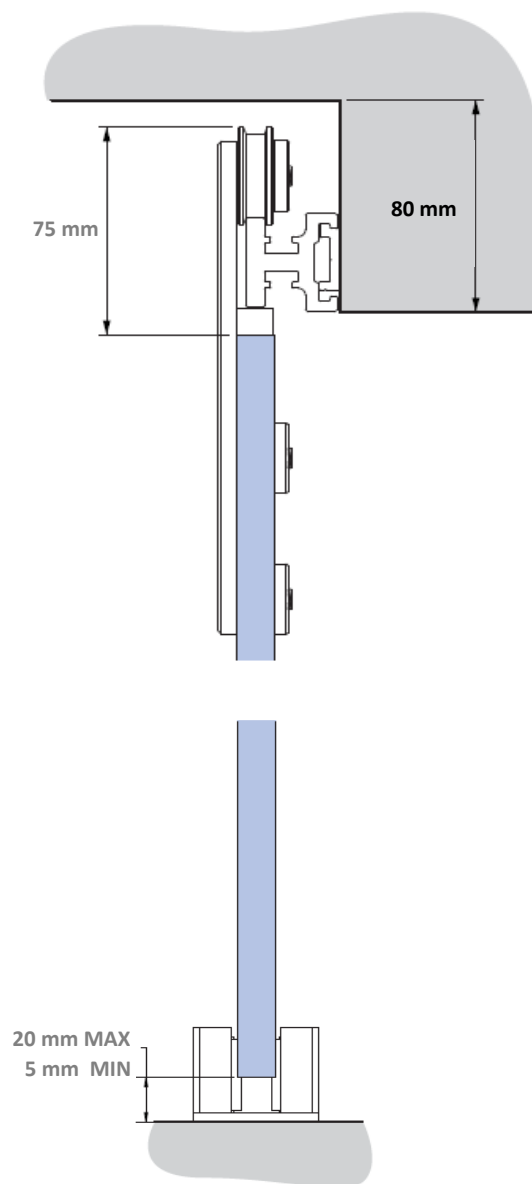


PORTE SEULE, PORTES DOUBLES BIPARTIE, DEUX PORTES
CHEVAUCHANTES, MONTAGE MURAL OU AU PLAFOND

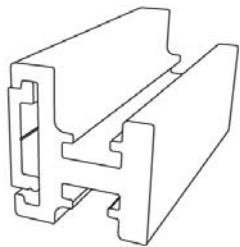
SLIDE EXPOSED



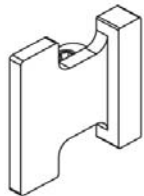
SLIDE EXPOSED: DIMENSIONS



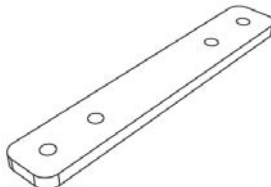
SLIDE EXPOSED: VUE D'ENSEMBLE DES ÉLÉMENTS



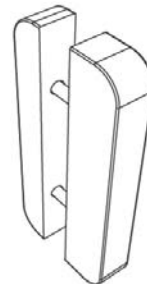
TOP TRACK EXTRUSION
3-15-1630



TOP TRACK END CAP
3-15-1632



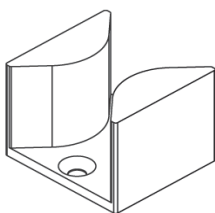
TRACK SPLICE
3-15-1633



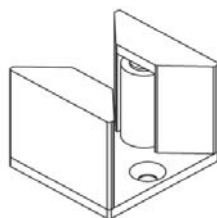
HANDLE STIFFNER (VARIA)
3-15-1645-KE



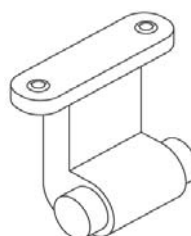
CHROMA HANDLE
3-15-1769



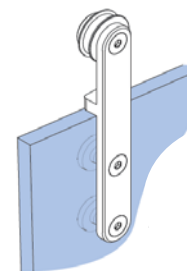
"U" GUIDE RECEIVER
3-15-1672



"U" GUIDE w/ROLLERS
3-15-1621

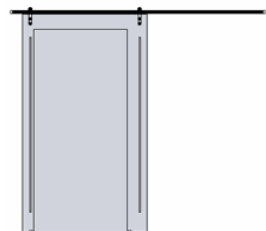


BUMPER
3-15-0008

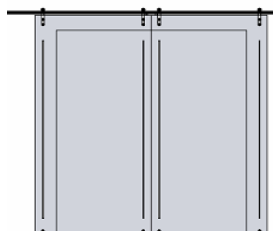


ROLLER ASSEMBLY
3-15-0007

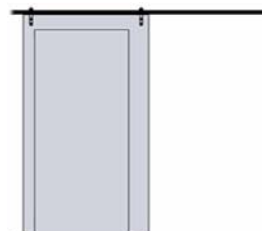
SLIDE EXPOSED: VUE D'ENSEMBLE DES SOLUTIONS



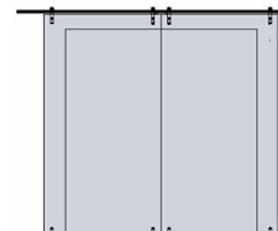
VARIA PORTE SEULE
SE-10-1-KE



VARIA PORTES DOUBLES
BIPARTIE
SE-10-2-KE

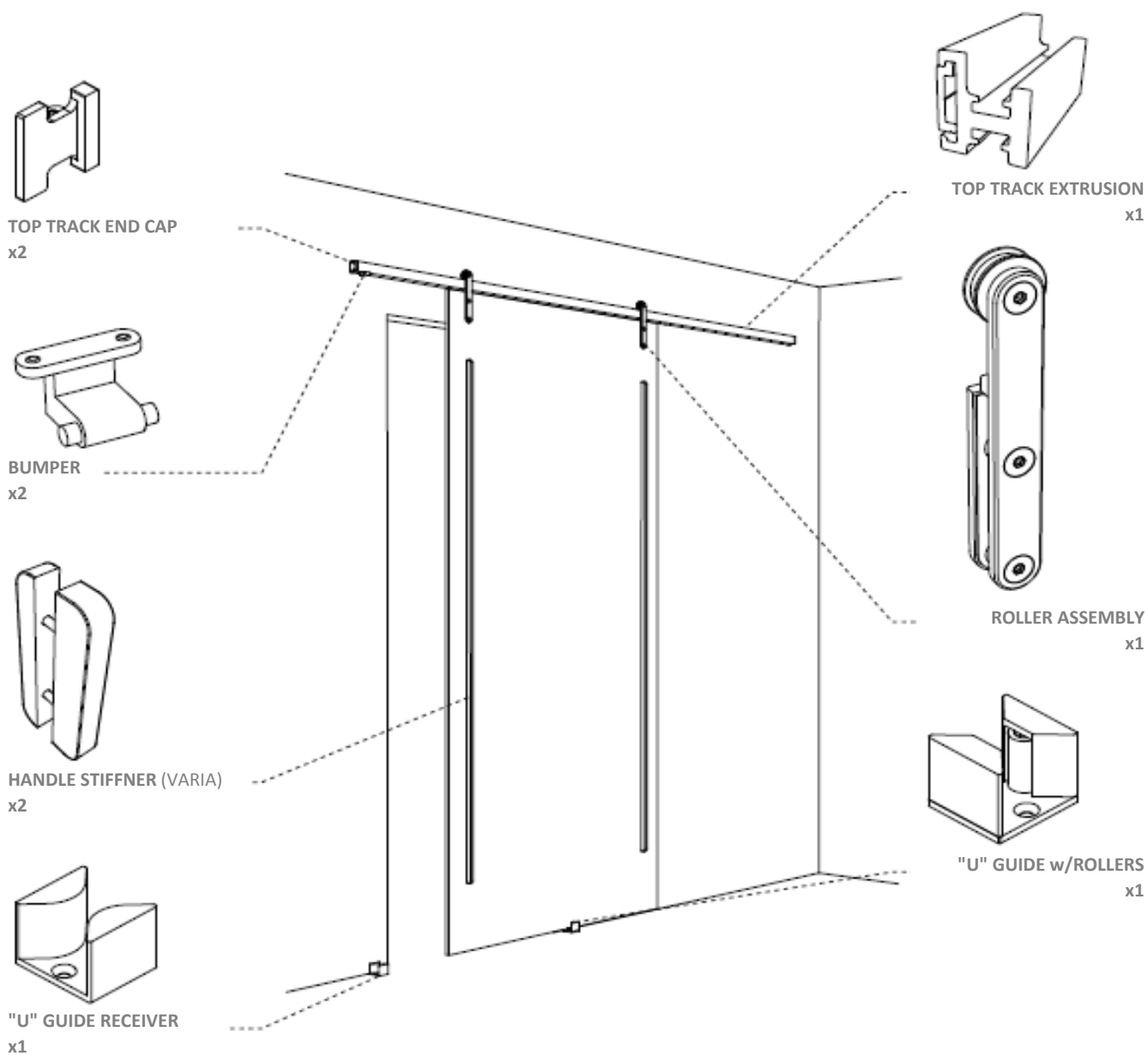


CHROMA PORTE SEULE
SE-10-3-KE

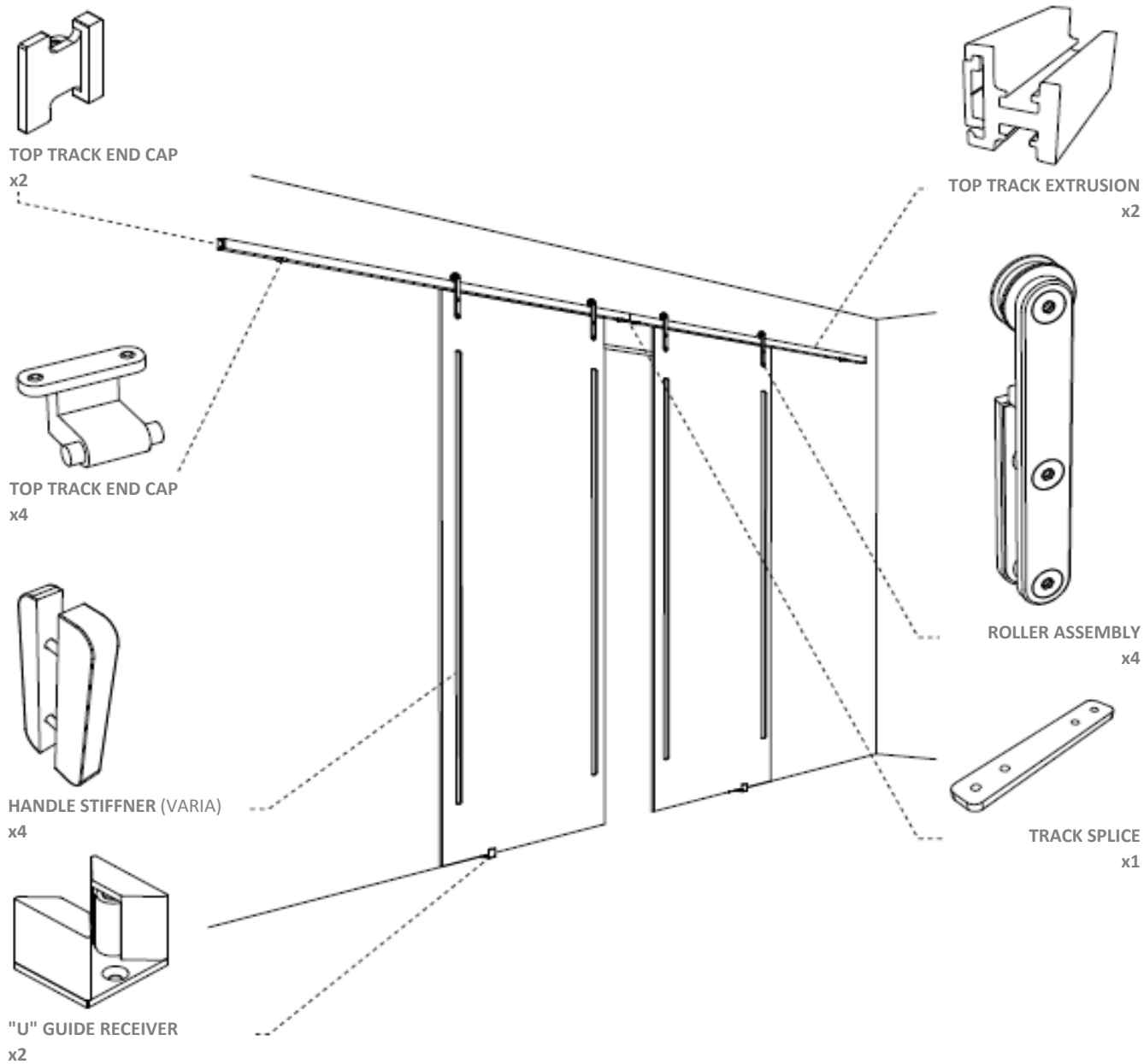


CHROMA PORTES DOUBLES
BIPARTIE
SE-10-4-KE

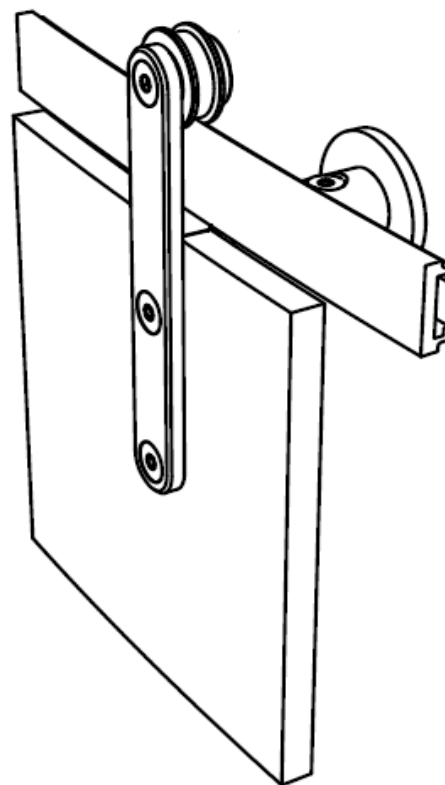
SOLUTION SE-10-1-KE - VARIA PORTE SEULE MONTÉE AU MUR



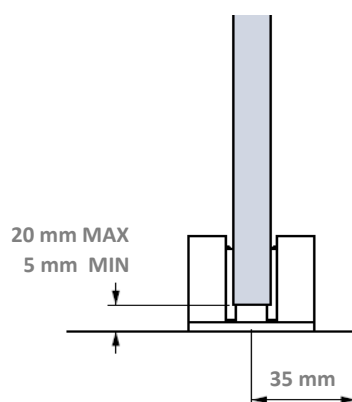
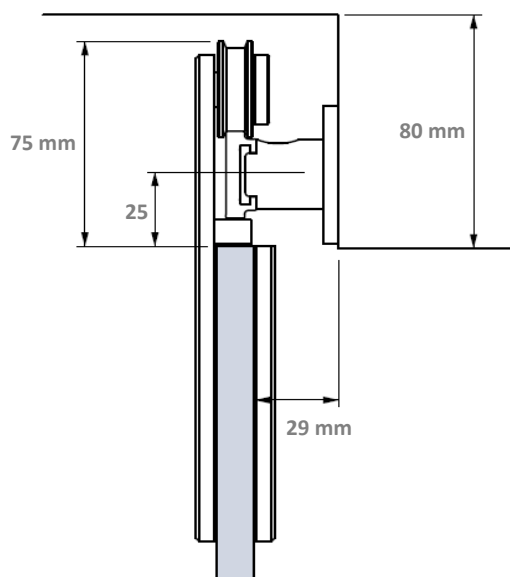
SOLUTION SE-10-2-KE - VARIA PORTES DOUBLES BIPARTIE MONTÉE AU MUR



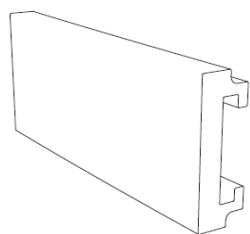
SLIDE EXPOSED CURVE



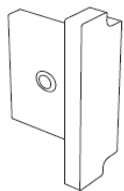
SLIDE EXPOSED CURVE: DIMENSIONS



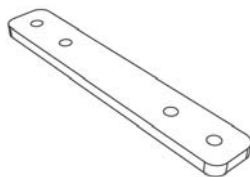
SLIDE EXPOSED CURVE: VUE D'ENSEMBLE DES ÉLÉMENTS



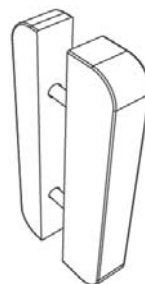
CURVEABLE TRACK
3-15-0611



CURVE TRACK END CAP
3-15-0615



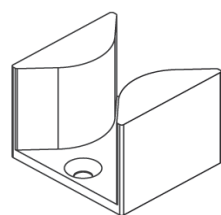
CURVE TRACK SPLICE
3-15-0617-K



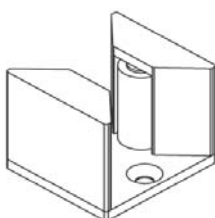
HANDLE STIFFNER (VARIA)
3-15-1645-KE



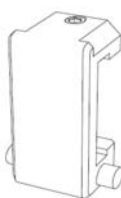
CHROMA HANDLE
3-15-1769



"U" GUIDE RECEIVER
3-15-1672



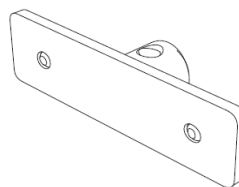
"U" GUIDE w/ROLLERS
3-15-1621



CURVE STOP
3-15-0614



WALL ADAPTER
3-15-0612-K



SPLICE AT WALL ADAPTER
3-15-0616-K

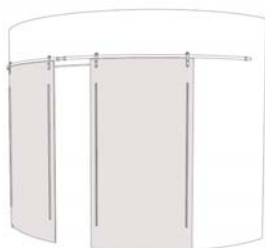


ROLLER ASSEMBLY
3-15-0007

SLIDE EXPOSED CURVE: VUE D'ENSEMBLE DES SOLUTIONS



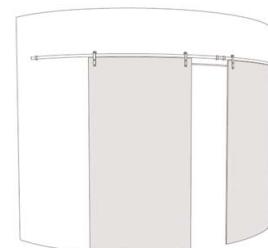
VARIA PORTE SEULE
SE-11-1-KE



**VARIA PORTES DOUBLES
BIPARTIE**
SE-11-2-KE

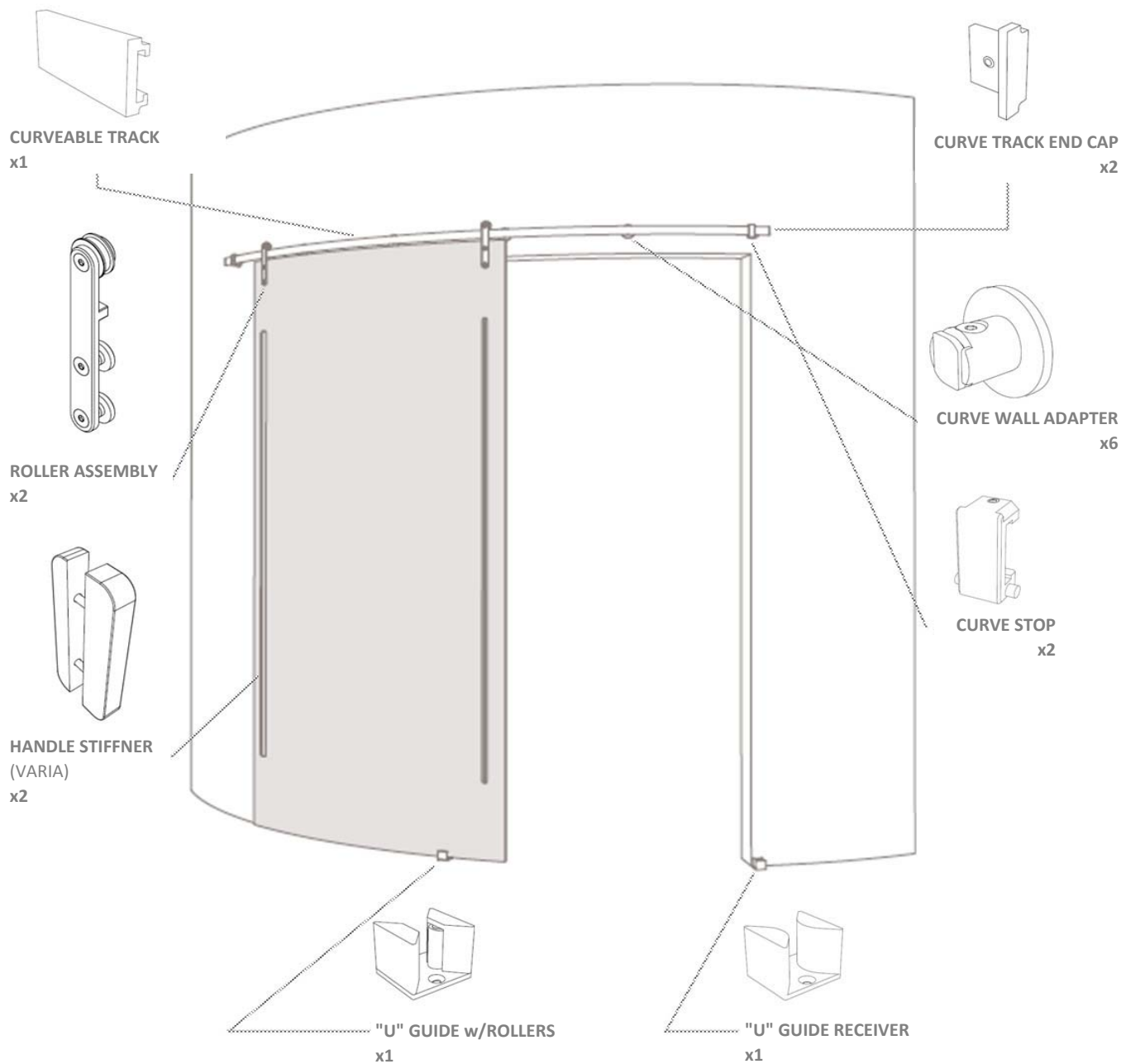


CHROMA PORTE SEULE
SE-11-3-KE

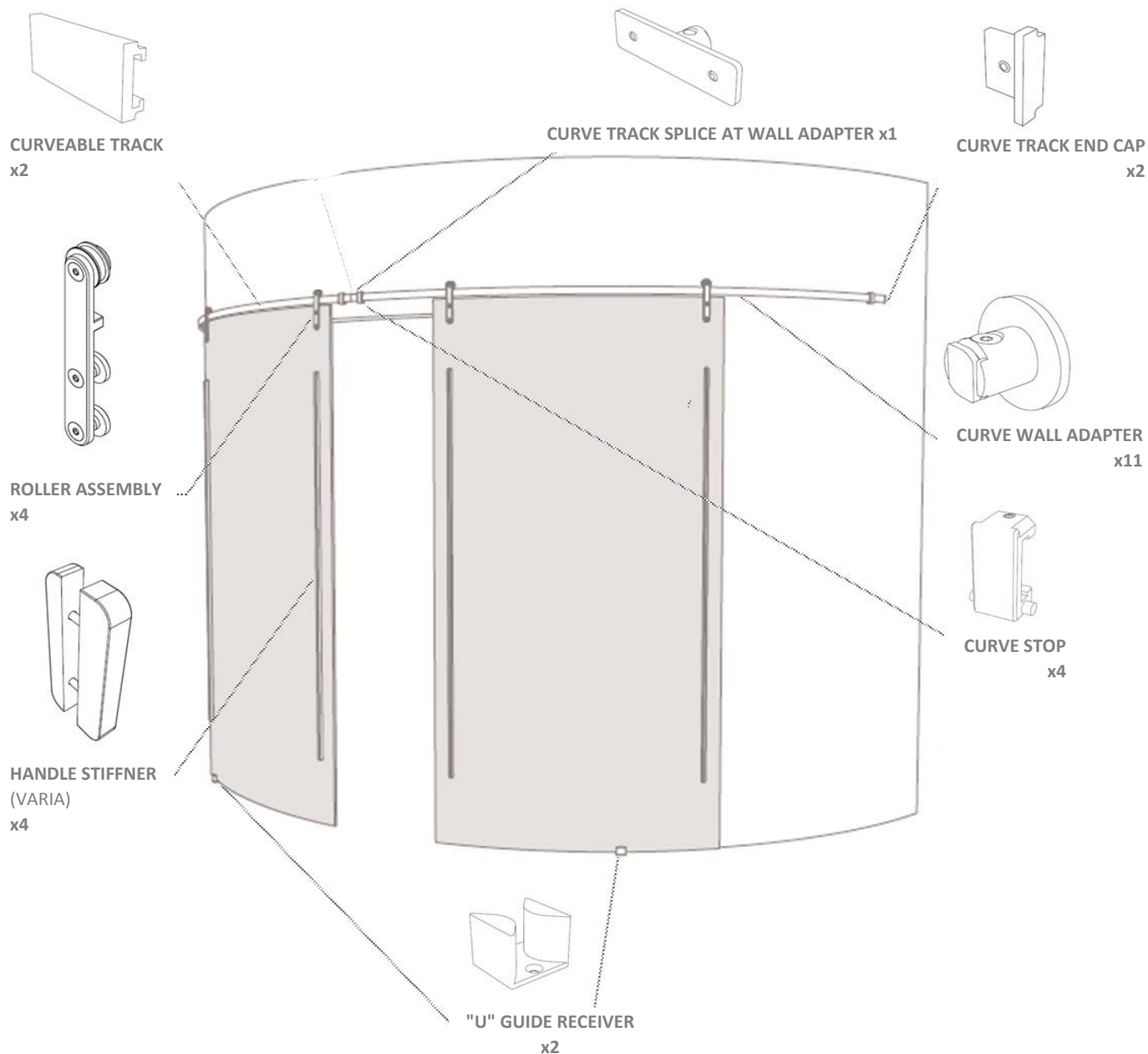


**CHROMA PORTES DOUBLES
BIPARTIE**
SE-11-4-KE

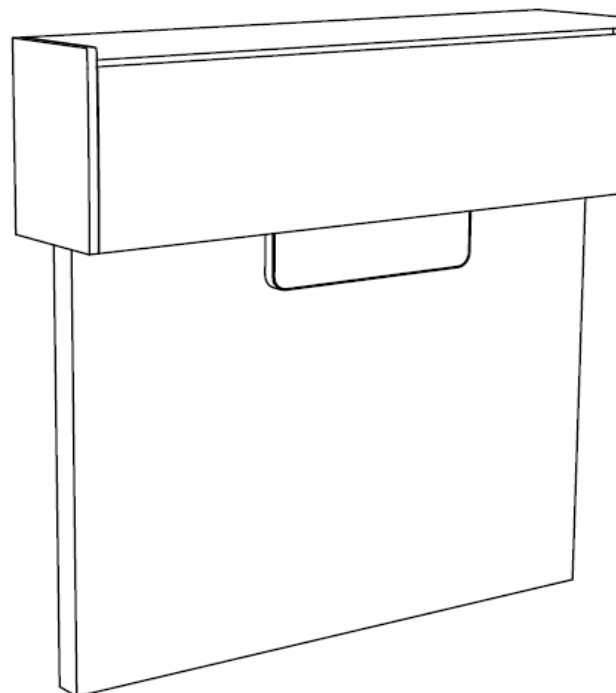
SOLUTION SE-11-1-KE - VARIA PORTE SEULE MONTÉE AU MUR



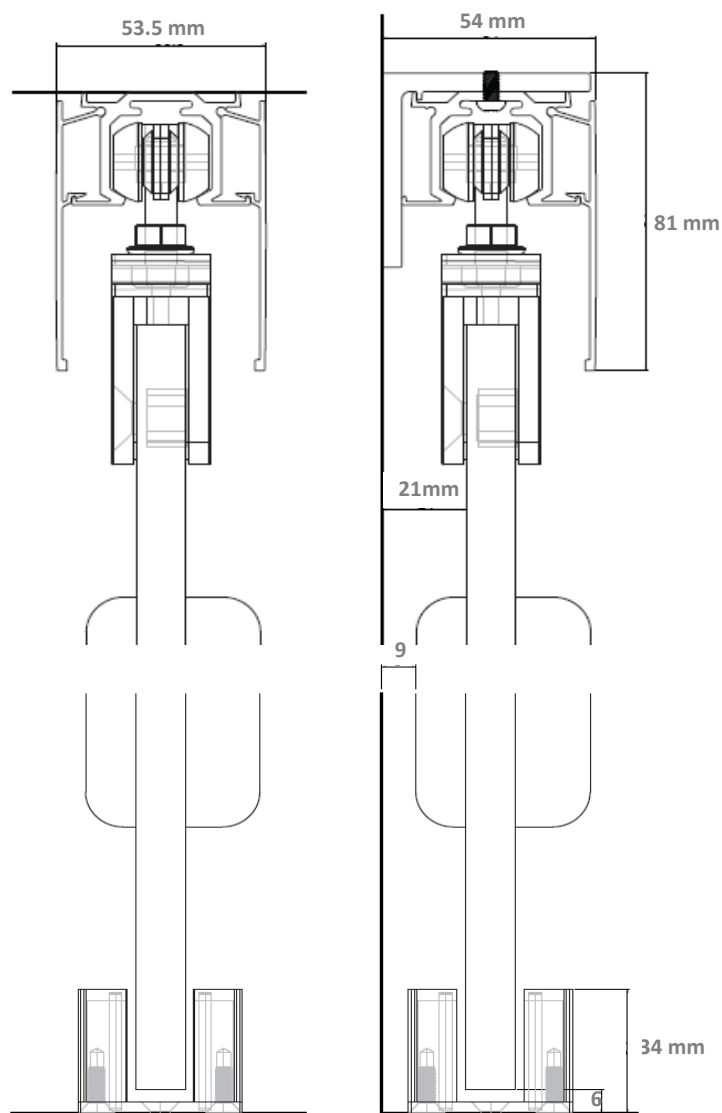
SOLUTION SE-11-2-KE - VARIA PORTES DOUBLES BIPARTIE MONTÉE AU MUR



SLIDE CONCEALED



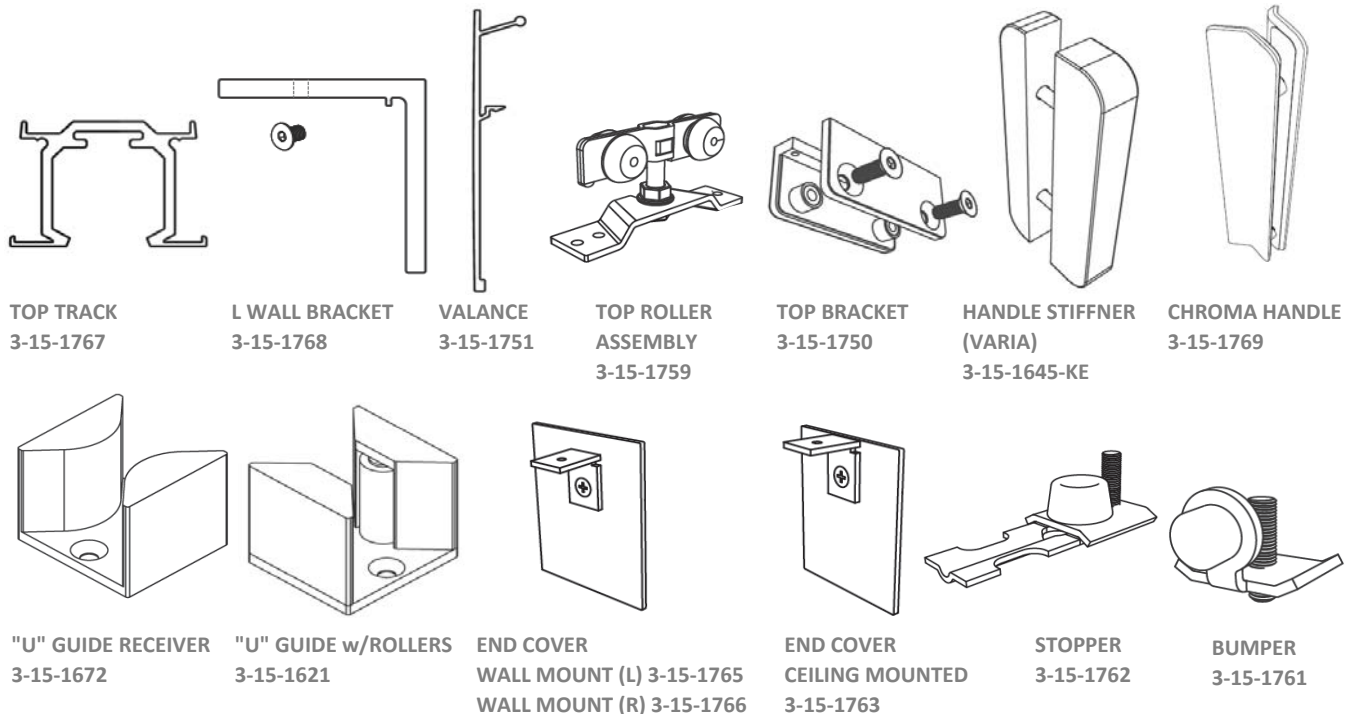
SLIDE CONCEALED: DIMENSIONS



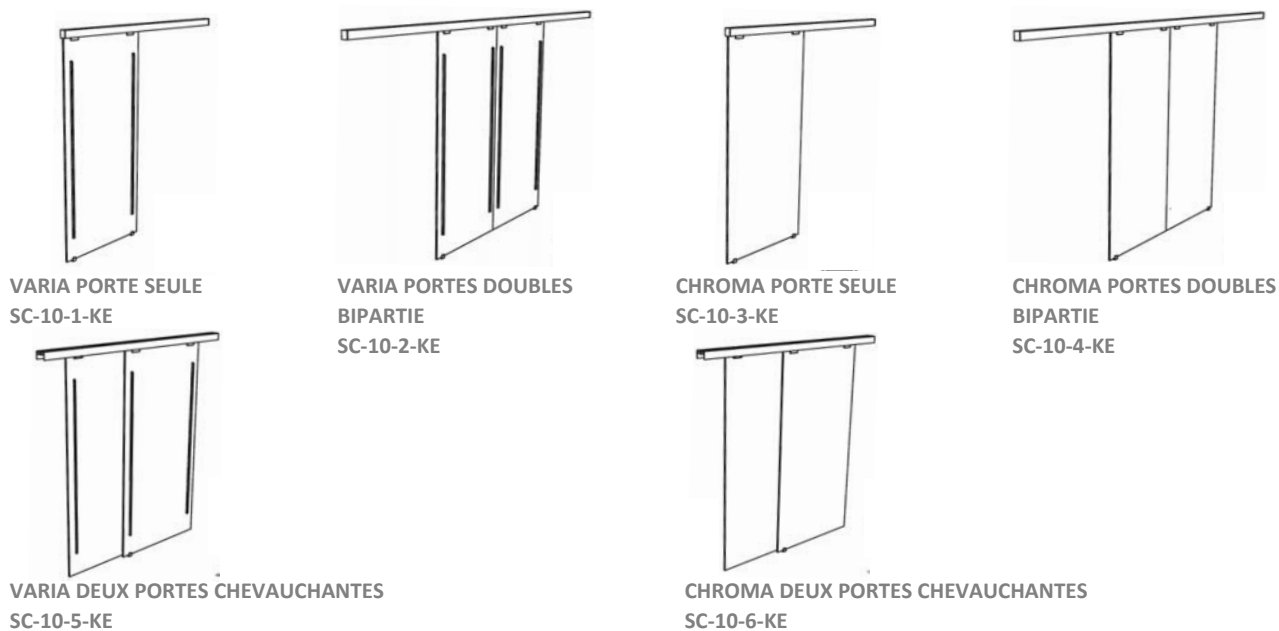
MONTAGE AU PLAFOND

MONTAGE MURAL

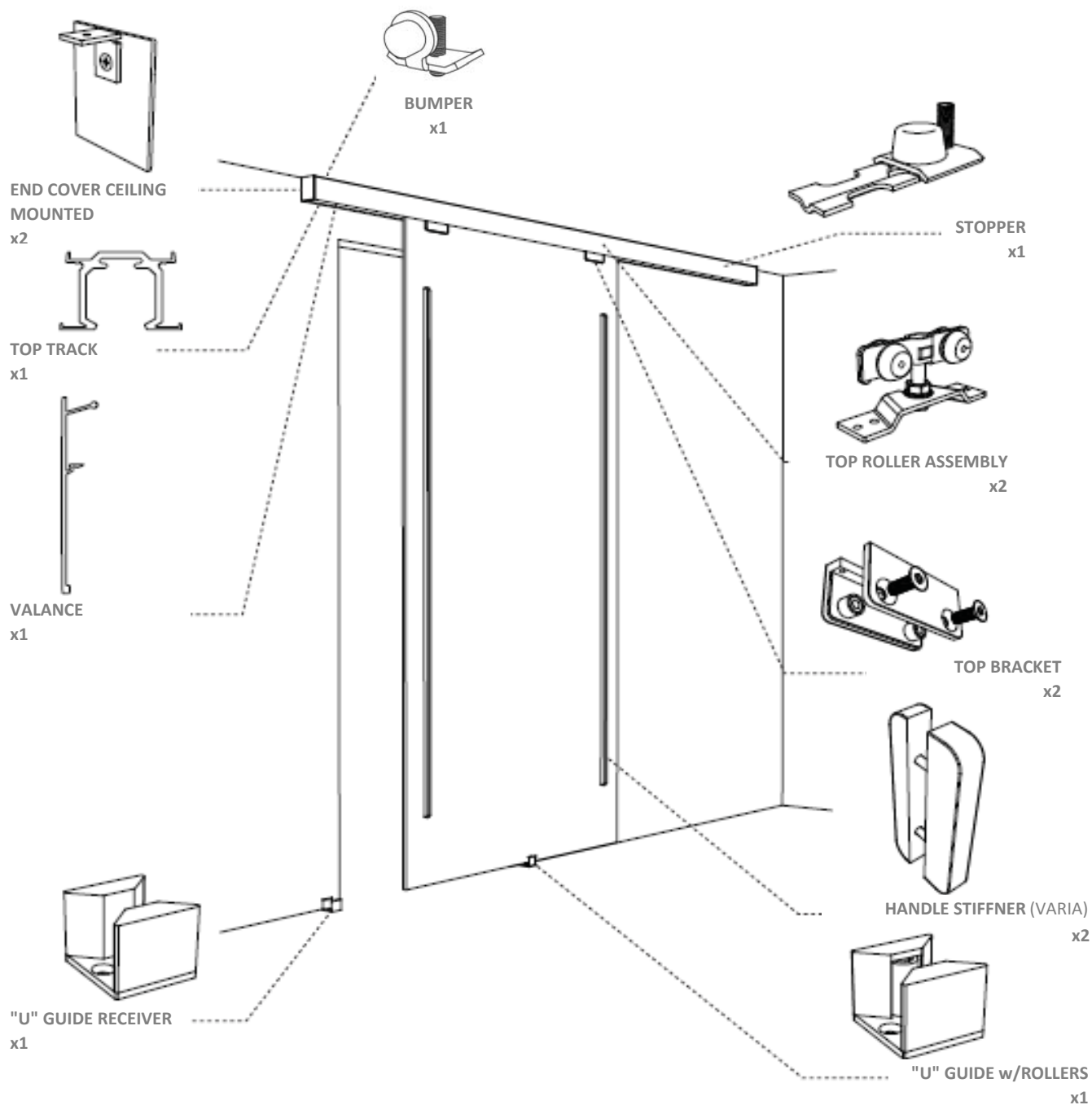
SLIDE CONCEALED: VUE D'ENSEMBLE DES ÉLÉMENTS



SLIDE CONCEALED: VUE D'ENSEMBLE DES SOLUTIONS



SOLUTION SC-10-1-KE - VARIA PORTE SEULE MONTÉE AU PLAFOND



SOLUTION SC-10-5-KE - VARIA DEUX PORTES CHEVAUCHANTES MONTÉE AU PLAFOND

